

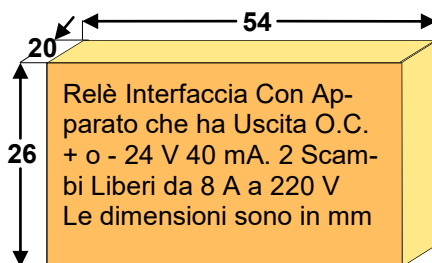


GUIDA PRATICA

RELÈ SUPPLEMENTARE PER USCITE O.C. 24 V. 2 SCAMBI 8 A

DAL 1969 Marchio registrato n. 00663069

SS-RL2 RELÈ 24 V. 2 SC. 8 A PER USCITE O.C.



SS-R8L Circuito con relè a due scambi. Interfaccia per l'accoppiamento di circuiti aventi uscita **open collector** 24 V 40 mA, sia negativa che positiva. Polarizzato e protetto contro inversione di polarità. Segnalazione funzioni tramite **led**. Alimentazione 24 Vdc.. Bobina assorbimento 25 mA. Relè **2 scambi liberi da 8 A 250 V**. carico resistivo. Utile per qualsiasi applicazione in particolare per la separazione Galvanica tra 2 circuiti o apparati, ed evitare l'effetto Ratio. Qualora il relè si utilizzi per azionare un carico induttivo: Bobine trasformatori motori ed altro, proteggere i contatti da condensatore spegni scintille. Montaggio da interno. Provvisto di 4 fori da 3 mm per il fissaggio. Dimensioni L54XL26X-H20 mm. Peso 23 gr.

Le vigenti normative 46/90 e successive modifiche, impongono l'installazione di componenti elettrici da parte di personale qualificato in possesso dei requisiti.

DICHIARAZIONE DEL COSTRUTTORE PER LA CONFORMITÀ  Securvera ifa
Dir. 1999-5-CE
Made in Italy

Il costruttore dichiara che: **SS-R8L** risponde alle attuali normative europee; allo scopo di assicurare la sicurezza delle persone. Rispondendo a tutti i massimi criteri di sicurezza ed affidabilità



Utilizzate sempre materiali originali: Al termine della vita dell'apparato, assicuratevi che lo smantellamento sia eseguito da personale qualificato.

Securvera di Orsini Carlo ifa

Il Titolare
Orsini Carlo

SS-RSL

CIRCUITO RELE' 2 SCAMBI

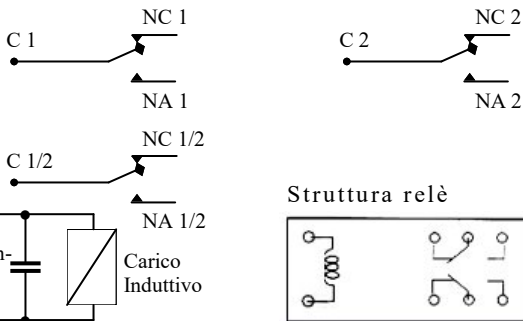
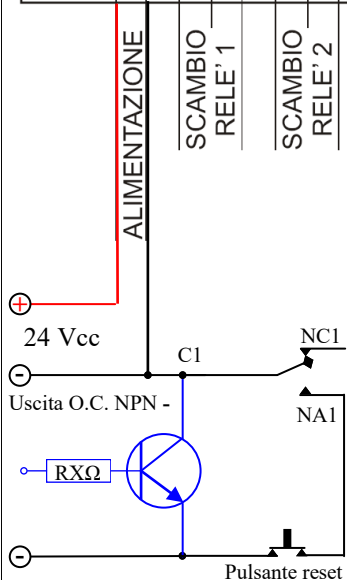
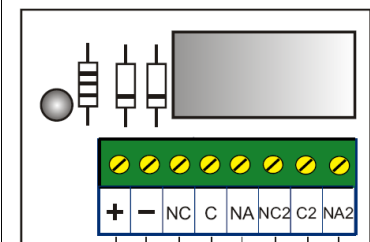
CIRCUITO DI INTERFACCIA PER L'ACCOPIAMENTO DI CIRCUITI DI TIPO OPEN-COLLECTOR CON DISPOSITIVI DI MEDIA O ALTA POTENZA. L'ATTIVAZIONE DEL RELE' E' VISUALIZZATA DALLA ACCENZIONE DEL LED.

ALIMENTAZIONE 24 Vcc
 ASSORBIMENTO 20/40mA
 TEMPERATURA DI FUNZIONAMENTO DA -10 A +50 C°
 DIMENSIONI 54 X 26 X 20 mm

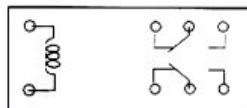
VERSIONI DISPONIBILI:

- 516 - RL2 12 Vcc 2 A
- 517 - RL2/8 12 Vcc 8 A
- 524 - R2L 24 Vdc Sc. 2 A
- 525 - R8L 24 Vdc Sc. 8 A

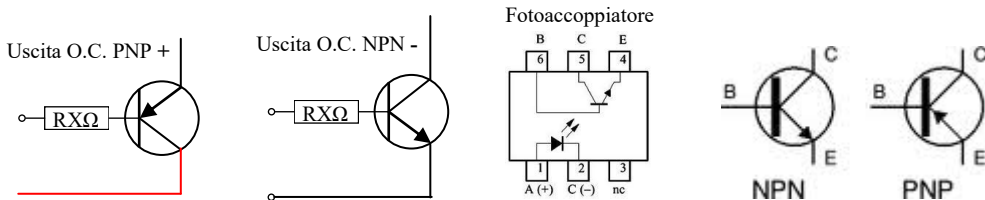
N.B. NON COLLEGARE IL DISPOSITIVO ALLA RETE ELETTRICA 230 Vca. L'APPARECCHIO DEVE ESSERE INSTALLATO ESCLUSIVAMENTE DA UN TECNICO SPECIALIZZATO.



Struttura relè



Vari esempi di utilizzo Fig 1 = relè in tenuta, il + fisso il negativo tramite transistor NPN, polarizzato il transistor, l'uscita OC entra in conduzione, tramite lo scambio continua a prendere il - fino a reset che può avvenire togliendo l'alimentazione, oppure azionando il pulsante reset. Il transistor sotto è PNP quindi inverso. Altro modo di uso si da corrente diretta su + e -, oppure sempre tramite transistor O.C. si ottenendo i due scambi liberi



SECURVERA I.F.A. 00157 ROMA VIA MONTI TIBURTINI 510 A/1 TEL. FAX 0641732041

C.C.I.A. N° 5761 - REG. DITTE 25859 DEL 31-01-1972 - PARTITA IVA 06142341004

Sito <http://www.securvera.it> e-mail: securvera@securvera.it ASSISTENZA NON STOP CELLULARE 330288886

Antifurto, Antincendio, FV.C.C. controllo da LAN e GSM, Automazione cancelli, brevetti avveniristici.