

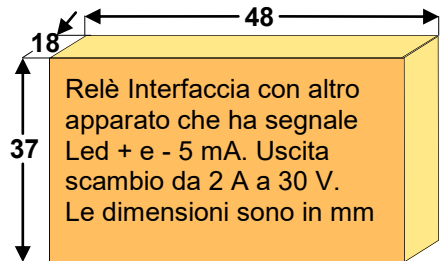
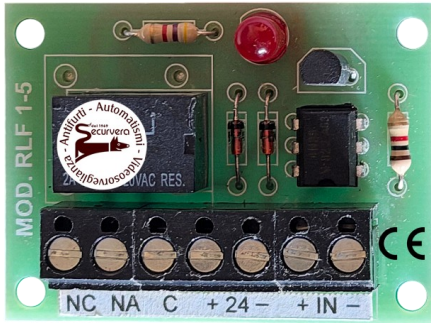


GUIDA PRATICA

RELÈ OPTOISOLATO 24 V. X USCITE O.C. LED 1 SCAMBIO 2 A

DAL 1969 Marchio registrato n. 00663069

SS-R2F RELÈ 24 V SCAMBIO 2 A X USCITA LED



SS-R2F Circuito Ingresso di comando optoisolato; con uscita **relè scambio libero 2A a 30 V.** carico resistivo. Interfaccia per il **fotoaccoppiamento** di circuiti con disturbi e sovratensioni, con o senza alimentazioni separate. Protetto contro inversione di polarità. Funzione Segnalata da **Led**. Utile per qualsiasi applicazione di comando dove necessita **alto isolamento**. Esempio un **uscita led 5 mA**, Amplificata e trasformata in contatto pulito. Per attivare o disattivare altro apparato. Attenzione se il relè azioni un carico induttivo: proteggere i contatti da condensatore spegni scintille. Alimentazione **24 Vdc**. Dimensioni L48XL37XH18 mm. Peso 26 gr.

Le vigenti normative 46/90 e successive modifiche, impongono l'installazione di componenti elettrici da parte di personale qualificato in possesso dei requisiti.

DICHIARAZIONE DEL COSTRUTTORE PER LA CONFORMITÀ  Securvera ifa
Dir. 1999-5-CE
Made in Italy

Il costruttore dichiara che: **SS-R2F** risponde alle attuali normative europee; allo scopo di assicurare la sicurezza delle persone. Rispondendo a tutti i massimi criteri di sicurezza ed affidabilità



Utilizzate sempre materiali originali: Al termine della vita dell'apparato, assicuratevi che lo smantellamento sia eseguito da personale qualificato.

Securvera di Orsini Carlo ifa

Il Titolare
Orsini Carlo

SS-R2F

CIRCUITO RELE' OPTOISOLATO

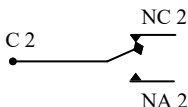
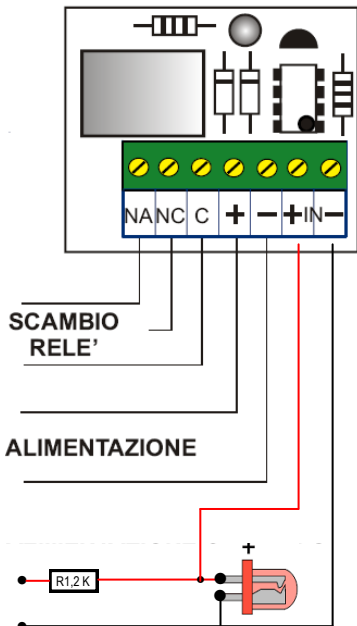
CIRCUITO DI INTERFACCIA PER L'ACCOPIAMENTO DI CIRCUITI DI TIPO OPEN-COLLECTOR CON DISPOSITIVI DI MEDIA O ALTA POTENZA. PERMETTE DI COMANDARE UN RELE' CON TENSIONI E CORRENTI MOLTO BASSE MANTENENDO SEPARATE DUE ALIMENTAZIONI. L'ATTIVAZIONE DEL RELE' E' VISUALIZZATA DALLA ACCENZIONE DEL LED.

ALIMENTAZIONE 24 Vcc
 ASSORBIMENTO 20/40 mA
 TEMPERATURA DI FUNZIONAMENTO DA -10 A +50 C°
 DIMENSIONI L48XH37XS18 mm

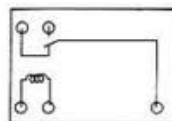
VERSIONI DISPONIBILI:

- 514 - RLF 12 Vcc Scambio 2 A a 24 V Carico Resistivo
- 515 - RLF/5 12 Vcc Scambio 5 A a 24 V Carico Resistivo
- 522 - R2F-24 24 Vcc Scambio 2 a 30 V Carico Resistivo
- 523 - RLF/5-24 24 Vcc Scambio 5 A a 24 V Carico Resistivo

N.B. NON COLLEGARE IL DISPOSITIVO ALLA RETE ELETTRICA 230 Vca. L'APPARECCHIO DEVE ESSERE INSTALLATO ESCLUSIVAMENTE DA UN TECNICO SPECIALIZZATO.

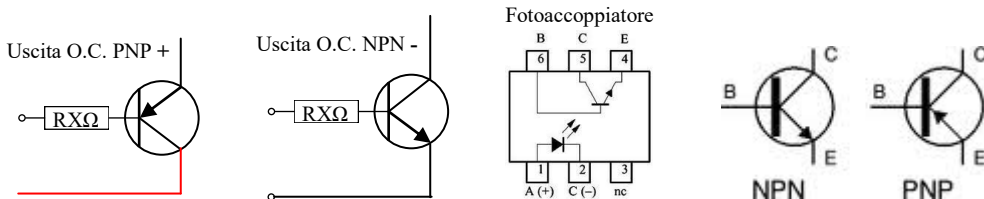


Struttura relè



Altra apparecchiatura alimenta il comando trasformato ad Interruttore

Vari esempi di utilizzo Fig 1 = Relè comandato da elettronica con Ingresso optoisolato, Interfaccia per il **fotoaccoppiamento** di altri apparati funzionanti con altre alimentazioni oppure separazione galvanica della stessa alimentazione per evitare effetto ratio. Segnale di comando in ingresso; Un Uscita Led 5 mA di qualsiasi altro apparato rispettando la polarità (interfaccia separa e amplifica). Eccita il relè di bordo e restituisce un uscita pulita, avente uno scambio isolato 2 A a 30 Vdc. La durata dell'eccitazione è legata all'esistenza del segnale di ingresso.



SECURVERA I.F.A. 00157 ROMA VIA MONTI TIBURTINI 510 A/1 TEL. FAX 0641732041

C.C.I.A.A. N° 5761 - REG. DITTE 25859 DEL 31-01-1972 - PARTITA IVA 06142341004

Sito <http://www.securvera.it> e-mail: securvera@securvera.it ASSISTENZA NON STOP CELLULARE 330288886

Antifurto, Antincendio, F.V.C.C. controllo da LAN e GSM, Automazione cancelli, brevetti avveniristici.