

ST-10M 140721

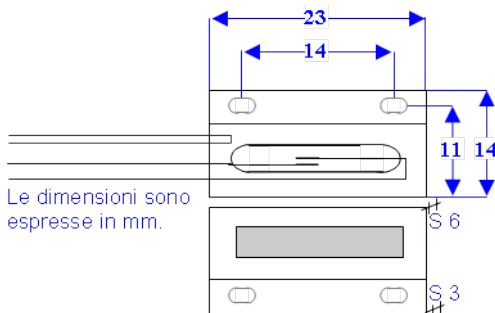


GUIDA PRATICA

MICROCONTATTO MAGNETICO ESTERNO X PORTE FINESTRE

DAL 1969 Marchio registrato n. 00663069

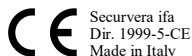
ST-10M MICROCONTATTO MAGNETICO X INFIS.



ST-10M Contatto magnetico NC **miniaturizzato** ultrapiatto Marrone. Corrente massima di transito Tensione 100 Vcc. Corrente 1 Ah. **Campo magnetico 10 mm**. Composto da **2 pezzi** aventi la stessa forma con **due fori** per il fissaggio. La parte con i **4 fili** contiene un contatto **reed** in ampolla di vetro sottovuoto collegato a **2 fili** sbucciati che con il magnete vicino i contatti sono in posizione **NC**. **2 Fili** ininterrotti per il collegamento del Tamper. L'altra parte contiene un **magnete permanente**. Particolarmente adatto per la **protezione antifurto su infissi** in genere purché non ferrosi, porte, finestre, fine corsa per macchine in movimento, ed altro ancora. La parte del contatto con i fili, da installare sulla parte fissa dell'infisso (telaio), mentre il magnete in corrispondenza sulla parte mobile (porta). È necessario che gli infissi protetti siano totalmente chiusi. Temperatura di funzionamento da -25 a +70°. IP 65. Costruito in materiale plastico **ABS**, forma rettangolare con fori di fissaggio. Dimensioni installato dei 2 pezzi L14XH23XS6XS3 mm. Peso 8 gr. Risponde alla direttiva EN50131-2-6.

Le vigenti normative 46/90 e successive modifiche, impongono l'installazione di componenti elettrici da parte di personale qualificato in possesso dei requisiti.

DICHIARAZIONE DEL COSTRUTTORE PER LA CONFORMITÀ



La **ST-10M**: dichiara il produttore che risponde alle attuali normative EN50131-2-6; allo scopo di assicurare la sicurezza delle persone. Rispondendo a tutti i massimi criteri di sicurezza ed affidabilità



Utilizzate sempre materiali originali: Al termine della vita dell'apparato, assicuratevi che lo smantellamento sia eseguito da personale qualificato.

Securvera di Orsini Carlo ifa

Il Titolare
Orsini Carlo

SECURVERA I.F.A. 00157 ROMA VIA MONTI TIBURTINI 510 A/1 TEL. FAX 0641732041

C.C.I.A. N° 5761 - REG. DITTE 25859 DEL 31-01-1972 - PARTITA IVA 06142341004

Sito <http://www.securvera.it> e-mail: securvera@securvera.it ASSISTENZA NON STOP CELLULARE 330288886

Antifurto, Antincendio, F.V.C.C. controllo da LAN e GSM, Automazione cancelli, brevetti avveniristici.