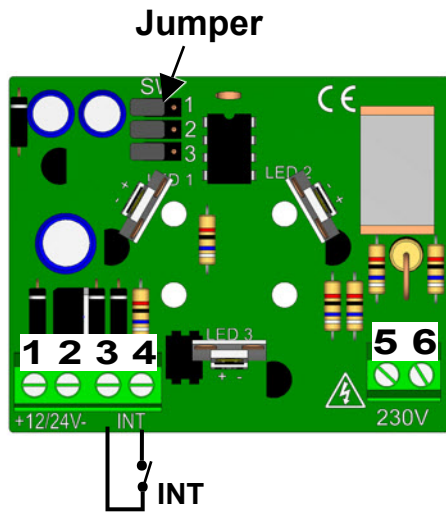




SV-CLI COLLEG. SCHEDA LAMPEGGIO LED



Jumper	Descrizione /Description /Descripción
1 2 3	Luce intermittente 100 mA X 3 gruppi Flashing light <i>Parpadeo</i>
1 2 3	Luce fissa 120 mA X 3 gruppi Fix light <i>Luz fija</i>
	Luce sequenziale/rotante 120 mA X 3 gruppi Sequential light <i>Luz secuencial / rotativa</i>
1 2 3	Luce intermittente, 100 mA X 3 gruppi alla chiusura del morsetto 3-4 INT Luce sequenziale/rotante Flashing light in closing for clamp 3/4 (INT) Sequential light in opening <i>Luz intermitente al cierre del terminal 3-4 INT</i> <i>Luz secuencial / rotativa</i>

Collegamenti /Connection/Conexiones

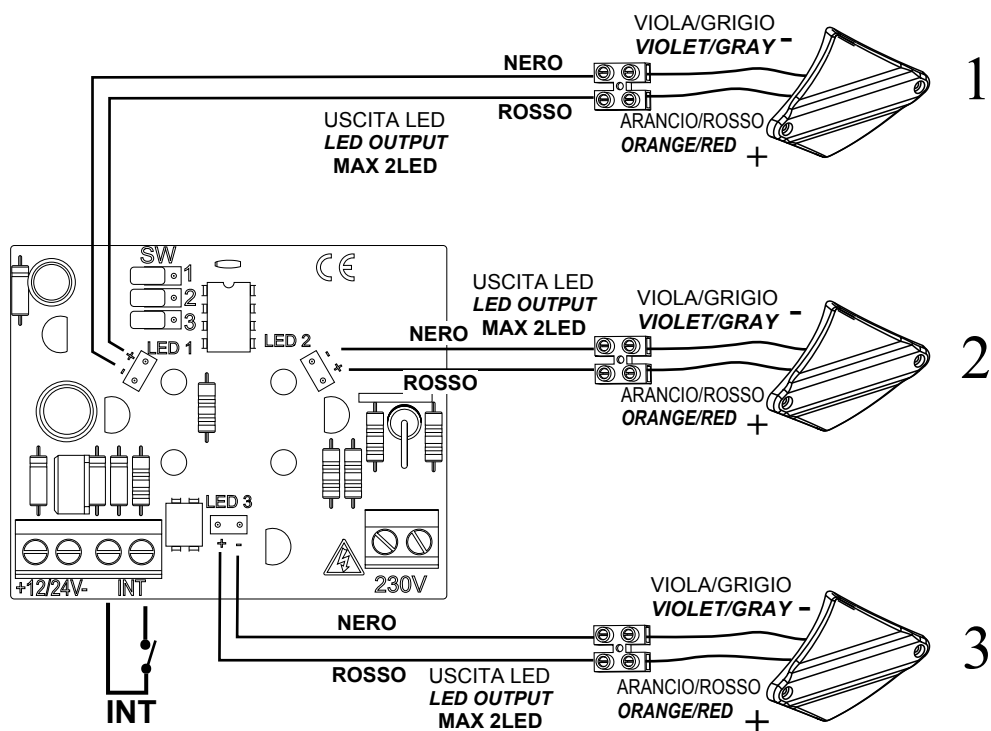
N° morsetto	Descrizione /Description /Descripción
1-2	Alimentazione bassa tensione 12 o 24Vac/dc : se collegato in (dc) morsetto N°1 positivo + morsetto N°2 negativo -
3-4	Interruttore funzione sequenziale lampeggio (vedi Jumper)
5-6	Alimentazione 230Vac

N° Clamp Description	Description
1-2	Low voltage power supply 12 or 24VAC/DC: if connected as DC Clamp n. 1 positive + Clamp n. 2 negative -
3-4	Switch function Sequential or Flashing light (check Jumper setting)
5-6	Alimentation 230Vac

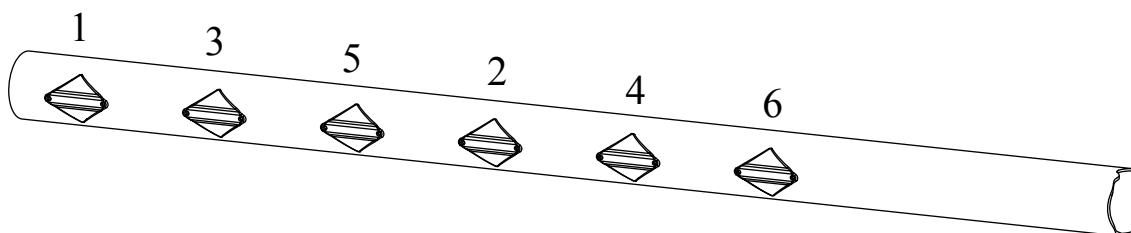
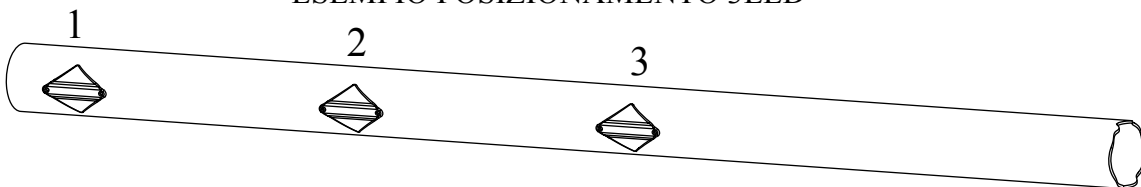
N° Bornes	Descripción
1-2	Alimentación baja tensión 12 o 24VAC/DC: si está conectado (dc) Terminal n.1 positivo + Terminal n.2 negativo -
3-4	Interruptor de función secuencial parpadeo (ver Jumper)
5-6	Alimentación 230 Vac

COLLEGAMENTO SCHEDA LAMPEGGIO LED

3 led



ESEMPIO POSIZIONAMENTO 3LED



COLLEGAMENTO SCHEDA LAMPEGGIO LED

