



GUIDA PRATICA

FOTOCELLULE DI SICUREZZA X AUTOMATISMI

DAL 1969 Marchio registrato n. 00663069

FOTOCELLULE DI SICUREZZA SV-FTC



SV-FTC Coppia di fotocellule di sicurezza, composte da trasmettitore facilmente riconoscibile; in quanto ha due soli morsetti, ed un led trasmettente di luce modulata all'infrarosso, ed un ricevitore il quale contiene 5 morsetti, 2 relè, un led ricevente posto sotto opportuna lente di Fresnel, incanalature di luce infrarosso. Contenitore parallelepipedo, completo di viti per il fissaggio. Indispensabile per la sicurezza di mezzi in movimento automatico come: cancelli, porte, ed altro, l'interruzione della luce causata dal passaggio di animali o cose arresta il movimento dell'automatismo. Utilizzate per la segnalazione di intrusi in allarmi; come conta persone. Protezione IP 44. Dimensioni L75XH93XP31 mm Peso Coppia 170 gr.

Le vigenti normative DM 37/08 del 22/01/2008 e successive modifiche, impongono l'installazione di componenti elettrici da parte di personale qualificato in possesso dei requisiti.

DICHIARAZIONE DEL COSTRUTTORE PER LA CONFORMITÀ



La **SV-FTC**: dichiara il produttore che risponde alle attuali normative europee; allo scopo di assicurare la sicurezza delle persone. Rispondendo a tutti i massimi criteri di sicurezza ed affidabilità



Utilizzate sempre materiali originali: Al termine della vita dell'apparato, assicuratevi che lo smantellamento sia eseguito da personale qualificato.

Securvera di Orsini Carlo ifa

Il Titolare
Orsini Carlo

SECURVERA I.F.A. 00157 ROMA VIA MONTI TIBURTINI 510 A/1 TEL FAX 0641732990
C.C.I.A.A. N° 5761 - REG. DITTE 25859 DEL 31-01-1972 - PARTITA IVA 06142341004

Sito <http://www.securvera.it> e-mail: securvera@securvera.it ASSISTENZA NON STOP CELLULARE 330288886
Antifurto, Antincendio, F.V.C.C. controllo da LAN e GSM, Automazione cancelli, brevetti avveniristici.

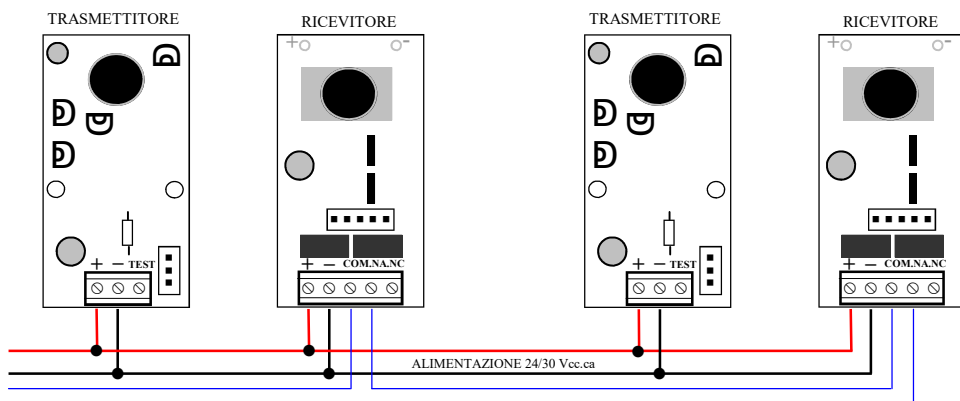
CARATTERISTICHE TECNICHE SV-FTC

Alimentazione	12/24 Vcc/ca
Frequenza impulsi luminosi	400 Hz
Lunghezza d'onda infrarosso	950 nm
Portata in metri lineari	20 Metri
Contatto Relè normalmente attratto	C. NC. NA
Corrente massima sui contatti	1 A a 24 Volt.
Tempo di risposta alla interruzione di luce	30 msec
Temperatura di esercizio	da - 10 a + 55 °C
Protezione	IP 44
Dimensioni	L39XH86XP33 mm
Peso alla coppia	170 gr.

CONSIGLI PER L'INSTALLAZIONE

Installazione su automatismi, cancelli scorrevoli o ante battenti, debbono essere installate 50 cm dal pavimento, su apposite colonnine, oppure su muretti, debbono arrestare o invertire il moto dell'automazione, sia in chiusura che in apertura, attenersi alle normative in vigore riferite alla rispettiva automazione. Qualora utilizzate per allarme interno si consiglia di utilizzarle in coppia contrapposte, alla distanza di 10 cm. Questa fotocellula è auto autocentrante, comunque è consigliato installarla in linea; utilizzando filo a piombo, livella e metro.

Esempio di collegamento di due coppie di fotocellule in serie:



Ti consiglio di utilizzare cavo schermato 2X0,50+2X0,22 (SM-2S4), di collegare la terra, la leggenda dei morsetti è: morsetto + positivo; morsetto - negativo (legenda valevole sia per il trasmettitore che per il ricevitore); morsetti del ricevitore: morsetto NC con fotocellula alimentata e raggio libero, raggio interrotto NA; morsetto COM: comune; morsetto NA con fotocellula alimentata e raggio libero, raggio interrotto NC. Alimentazione in alternata la polarità è ininfluente.

Attenzione pulire periodicamente le fotocellule; con la pioggia, neve, nebbia, la portata può diminuire.