



# GUIDA PRATICA

FOTOCELLULE SINCRONIZZATE DI SICUREZZA X AUTOMATISMI

DAL 1969 Marchio registrato n. 00663069

## FOTOCELLULE SINCRONIZZATE SV-FAT



**SV-FAT** Coppia di fotocellula autocentrante con filtro antidisturbo agli infrarossi, composta da trasmettitore e ricevitore sincronizzati. Scelta della funzione di sincronismo tramite J1. Portata direttiva **30 metri**. L'interruzione del raggio infrarosso, provoca la caduta del relè. Uscita contatti relè **C.NC.NA.** da 1 A. a 24 V. Necessarie per interrompere il movimento di automazioni, per il controllo e il conteggio di persone in un passaggio. **Installazione a parete.** Alimentazione 12/24 ac.dc. Assorbimento 80 mA. Conforme alla normativa UNI 8612. Contenitori ABS. Grado di protezione IP 44. Dimensione singola L58XH92XP33 mm. Peso 150 gr.

**Le vigenti normative 46/90 e successive modifiche, impongono l'installazione di componenti elettrici da parte di personale qualificato in possesso dei requisiti.**

**DICHIARAZIONE DEL COSTRUTTORE PER LA CONFORMITÀ**



La **SV-FAT**: dichiara il produttore che risponde alle attuali normative europee; allo scopo di assicurare la sicurezza delle persone. Rispondendo a tutti i massimi criteri di sicurezza ed affidabilità



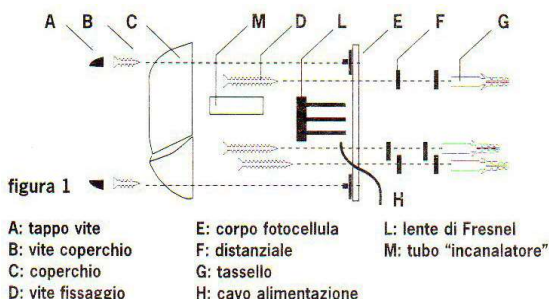
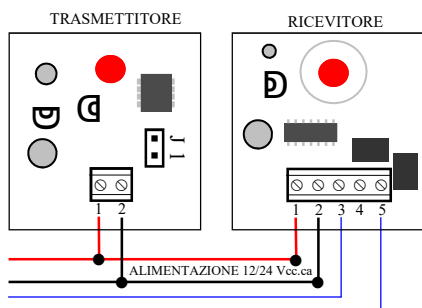
Utilizzate sempre materiali originali: Al termine della vita dell'apparato, assicuratevi che lo smantellamento sia eseguito da personale qualificato.

*Securvera di Orsini Carlo ifa*

*Il Titolare  
Orsini Carlo*

# CARATTERISTICHE TECNICHE SV-FAT

Alimentazione	12/24 Vcc/ca
Assorbimento	35 mA
Lunghezza d'onda infrarosso	950 nm
Portata in metri lineari	da 10 a 30 Metri (vedi J2)
Contatto Relè normalmente attratto	C. NC. NA portata 1 A a 24 V.
Corrente massime sui contatti	1 A a 24 Volt.
Tempo di risposta alla interruzione di luce	30 msec
Temperatura di esercizio	da - 10 a + 55 °C
Protezione	IP 44
Dimensioni	L58XH92XP33 mm
Peso	



## CONSIGLI PER L'INSTALLAZIONE

Installazione su automatismi, cancelli scorrevoli o ante battenti, debbono essere installate 50 cm dal pavimento, su apposite colonnine, oppure su colonne o muri, debbono arrestare o invertire il moto dell'automazione, sia in chiusura che in apertura, attenersi alle normative in vigore riferite alla rispettiva automazione. Qualora utilizzate per allarme interno si consiglia di utilizzarle in coppia contrapposte, alla distanza di 10 cm. Questa fotocellula è **sincronizzata tramite J2**, inoltre è autocentrante; comunque è consigliato installarla in linea; utilizzando filo a piombo, livella e metro.

Esempio di collegamento di due coppie di fotocellule in serie:

Consiglio: utilizza cavo schermato 2X0,50+2X0,22 (SM-2S4), collega la terra allo schermo, la leggenda dei morsetti è: morsetto + positivo; morsetto - negativo (leggenda valevole sia per il trasmettitore che per il ricevitore: Alimentazione 12/24 V.; Morsetti del ricevitore: COM 3 = comune; morsetto NA 4 = Normalmente Aperto; morsetto NC 5 = Normalmente Chiuso; da intendersi con fotocellula alimentata e raggio libero; a raggio interrotto la posizione è inversa Led acceso, fotocellula allineata, relè eccitato, led spento raggio interrotto relè diseccitato.

**J1** Jumper di sincronismo: inserito fotocellula sincronizzata; utile dove sono montate altre coppie

N.B. La Securvera al fine di migliorare il sistema, si riserva il diritto di apportare qualsiasi modifica, di aggiornamento ed adeguamento alle vigenti normative, senza alcun preavviso; Qualsiasi arbitraria modifica, oltre a causare danni irreparabili, fa decadere ogni effetto di garanzia. **I nostri prodotti sono garantiti a vita contro i difetti di fabbrica**, per la regolamentazione esatta attenersi al certificato di garanzia che accompagna il prodotto.

**SECURVERA I.F.A. 00157 ROMA VIA MONTI TIBURTINI 510 A/1 TEL FAX 0641732990**

C.C.I.A. N° 5761 - REG. DITTE 25859 DEL 31-01-1972 - PARTITA IVA 06142341004

Sito <http://www.securvera.it> e-mail: [securvera@securvera.it](mailto:securvera@securvera.it) ASSISTENZA NON STOP CELLULARE 330288886

**Antifurto, Antincendio, F.V.C.C. controllo da LAN e GSM, Automazione cancelli, brevetti avveniristici.**