



GUIDA PRATICA

ALTOPARLANTE CONO MAGNETODINAMICO ESPONENZIALE


DAL 1969 Marchio registrato n. 00663069

ALTOPARLANTE 4 Ω 35 W RICAMBIO SV-CAT



SV-CAT Altoparlante magnetodinamico esponenziale Impedenza **4 Ω**. Potenza max di Picco 40 W. SPL 1m 107,3 dB. Frequenza $750 \pm 5,1$ KHz. Magnete permanente Ø90XS13 mm, Foro centrale filettato da 6 MA. Tromba in ABS. forma circoquadrangolare arrotondata L106XH106XP72 mm. compreso magnete e traferro. provvisto di 2 fili di circa 100 mm. per la connessione. **Attenzione non applicare mai corrente diretta si brucerebbe immediatamente**, l'altoparlante va utilizzato su appositi circuiti amplificatori, sia che venga utilizzato come terminale per sirene, che come riproduttore sonoro. Il prodotto è collaudato, nuovo perfettamente funzionante, non è garantito contro l'uso improprio. L'acquirente sa di acquistare un componente di un sistema e si dichiara in possesso dei requisiti tecnici necessari per l'utilizzo. In particolare l'altoparlante è un ricambio per le sirene. Peso 910 gr.

Le vigenti normative 46/90 e successive modifiche, impongono l'installazione di componenti elettrici da parte di personale qualificato in possesso dei requisiti.

DICHIARAZIONE DEL COSTRUTTORE PER LA CONFORMITÀ  Securvera ifa
Dir. 1999-5-CE
Made in Italy

La **SV-CAT**: dichiara il produttore che risponde alle attuali normative europee; allo scopo di assicurare la sicurezza delle persone. Rispondendo a tutti i massimi criteri di sicurezza ed affidabilità



Utilizzate sempre materiali originali: Al termine della vita dell'apparato, assicuratevi che lo smantellamento sia eseguito da personale qualificato.

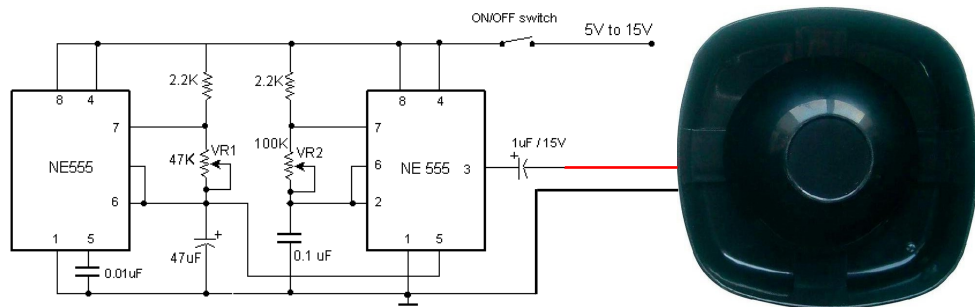
Securvera di Orsini Carlo ifa

Il Titolare
Orsini Carlo

CARATTERISTICHE TECNICHE SV-CAT

Alimentazione tramite circuiti amplificatori	Ricambio sirena
Resistenza Induttiva Bobbina	4 $\Omega \pm 15 \%$
Frequenza di risonanza	750 $\pm 5,1$ KHZ
Potenza dissipazione nominale	40 W - P. max 1m 107,3 dB
Magnete permanente dimensioni	\varnothing 90 X Spessore 13 mm
Contenitore Tromba materiale plastico tronco cono	ABS fonico
Temperatura di funzionamento	- 20° + 60° C.
Dimensioni d'ingombro	H106XL106XP72 mm.
Peso	910 gr.

ESEMPIO DI COME PUÒ ESSERE UTILIZZATO E COLLEGATO L'ALTOPARLANTE



N.B. La Securvera al fine di migliorare il sistema, si riserva il diritto di apportare qualsiasi modifica, di aggiornamento ed adeguamento alle vigenti normative, senza alcun preavviso. La Securvera declina ogni responsabilità per eventuali anomalie o guasti al sistema, agli accessori o all'impianto elettrico dovuti ad una scorretta installazione, nonché all'utilizzo di componenti dalle caratteristiche tecniche errate, batterie scadute o usurate. L'allarme è solo un avvisatore con lo scopo deterrente contro chi provoca un'effrazione o lo scasso, al fine di evitare un furto. Questo altoparlante è un ricambio per le nostre sirene, può essere utilizzato anche su altri amplificatori sonori, tenendo conto delle caratteristiche sopra esposte, la bruciatura della bobina non rientra nella garanzia. Qualsiasi arbitraria modifica, oltre a causare danni irreparabili, fa decadere ogni effetto di garanzia. **I nostri prodotti sono garantiti a vita contro i difetti di fabbrica**, eccetto i materiali soggetti a logoramento d'uso come batterie che hanno la garanzia di 24 mesi dalla data di acquisto. per la regolamentazione esatta attenersi al certificato di garanzia che accompagna il prodotto.

SECURVERA I.F.A. 00157 ROMA VIA MONTI TIBURTINI 510 A/1 TEL. FAX 0641732990

C.C.I.A.A. N° 5761 - REG. DITTE 25859 DEL 31-01-1972 - PARTITA IVA 06142341004

Sito <http://www.securvera.it> e-mail: securvera@securvera.it ASSISTENZA NON STOP CELLULARE 330288886

Antifurto, Antincendio, F.V.C.C. controllo da LAN e GSM, Automazione cancelli, brevetti avveniristici.