

serie-FG

gamma convenzionale

Modello	VdS	Tensione Nominale (V)	CAPACITA' (Ah)		DIMENSIONI (mm)				Massima corrente di scarica in 5" (A)	TEMPERAT. (°C)			Massima corrente di carica (A)
			Scarica 20 ore 1,75V/el	Peso gr	L	P	A	AT		In carica	In scarica	Stoccaggio	
FG10121		6	1,2	315	97	24,5	52	59	12				0,30
FG10301	■	6	3,0	715	134	34	60	67	30				0,75
FG10381		6	3,8	720	66	33	118	125	38				0,95
FG10451		6	4,5	725	70	47	100	106	45				1,13
FG10501		6	5,0	820	70	47	100	106	50				1,25
FG10721		6	7,2	1225	151	34	94	99	72				1,80
FG11201/2	■	6	12	1900	151	50	94	99	120				3,00
FG20086		12	0,8	350	96	25	62	62	8				0,20
FG20121	■	12	1,2	600	97	48,5	50,5	55	12				0,30
FG20121A		12	1,2	600	97	42	51	59	12				0,30
FG20201	■	12	2,0	930	178	34	60	65	20				0,50
FG20271		12	2,7	1130	79	55,5	102	106	27				0,68
FG20291		12	2,9	1150	132	33	98	104	29	0	-20	-20	0,73
FG20341		12	3,4	1410	134	67	60	65	34	÷	÷	÷	0,85
FG20451		12	4,5	1580	90	70	102	106	45	40	50	50	1,13
FG20721/2	■	12	7,2	2450	151	65	94	99	72				1,80
FG21201/2	■	12	12	3750	151	98	94	99	120				3,00
FG21503	■	12	15	5900	181	76	167	167	150				3,75
FG21803		12	18	5900	181	76	167	167	180				4,50
FG22703/5	■	12	27	8500	166	175	125	125	270				6,80
FG24204/7	■	12	42	13800	196	163	174	174	400				10,5
FG25507		12	55	18500	229	138	212	212	500				13,8
FG26505/7	■	12	65	23200	271	166	190	190	550				16,3
FG27004/7	■	12	70	22600	350	166	174	174	600				17,5
FG28009		12	80	27200	260	169	212	212	650				20
FG2A007/9		12	100	32800	329	172	214	221	750				25
FG2C007		12	120	38000	407	173	215	225	800				30
FG2F009		12	150	46800	485	170	231	241	900				38
FG2M009		12	200	68000	520	260	204	214	1000				50

EXTENDED LIFETIME

Queste batterie ricaricabili, sono particolarmente indicate come tampone, quindi per apparati antifurto e sistemi di sicurezza, per gruppi di continuità o soccorso, per centralini telefonici, strumenti portatili, elettrodomestici, giocattoli, lampade portatili, richiami per caccia e pesca. Attenzione vanno ricaricate ad una tensione di **13,8 Volt**, con un amperaggio del **10/15 %** della capacità, necessitano di corrente continua e stabilizzata. La batteria che scende sotto la soglia (oltre la metà del voltaggio) non si ricarica più.

SECURVERA I.F.A. 00157 ROMA VIA MONTI TIBURTINI 510 A/1 TEL FAX 0641732990
 C.C.I.A.A. N° 5761 - REG. DITTE 25859 DEL 31-01-1972 - PARTITA IVA 06142341004
 Sito <http://www.securvera.it> e-mail: securvera@securvera.it ASSISTENZA NON STOP CELLULARE 330288886
Antifurto, Antincendio, F.V.C.C. controllo da LAN e GSM, Automazione cancelli, brevetti avveniristici.

SF-112 310310

SF-112 310310

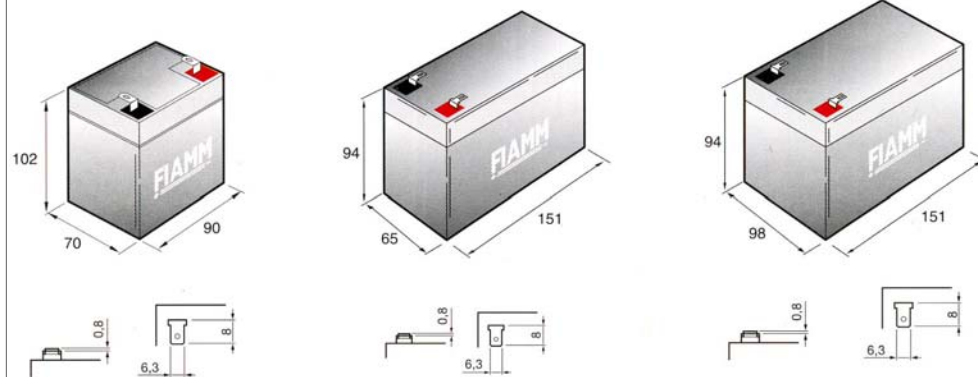


GUIDA PRATICA

BATTERIE RICARICABILI A TAMPONE FIAMM MULTIUSO

DAL 1969 Marchio registrato n. 00663069

BATTERIA ERMETICA 12 V. 1,2 AH SF-112



SF-112 Batteria da 12 V. 1,2 Ah. Accumulatore in tampone, ermetico a ricombinazione elettrolitica. Composta da piastre di piombo e soluzione solforosa "Valve Regulated", che per la reazione elettrolitica (sistema ermetico regolato da valvola AGM VRLA), si ha la carica e la scarica, sono racchiuse in **6 elementi da 2 V.** collegati in serie. Voltaggio di ricarica da 13.50/13,80 Vcc. 0,30 A. Collegamenti esterni tramite terminali polarizzati tipo fasto maschi da 5 mm. Contenitore ABS. Forma parallelepipedo. Dimensioni L97XS48,5XH50,5 mm.