

SF-P5R - V - G - B



PULSANTE MANUALE RESETTABILE DI ATTIVAZIONE USCITE DI SICUREZZA
RESETTABLE MANUAL CALL POINT FOR OUTPUT ACTIVATION FOR EMERGENCY EXIT

DESCRIZIONE

Il pulsante di chiamata manuale permette di attivare le uscite di sicurezza in un sistema antincendio.

FUNZIONAMENTO

Una volta attivato il pulsante rimane attivo fino a che non viene ripristinato manualmente tramite la chiave. Per ripristinare il pulsante, girare la chiave di ¼ di giro a sinistra, in senso antiorario.

CARATTERISTICHE TECNICHE

Materiale:	ABS
Colore:	Rosso Verde Giallo Blu
Alimentazione:	12-28Vcc
Assorbimento in stand-by:	0mA a 24Vcc
Assorbimento in allarme:	110mA a 24Vcc
Resistenza interna:	220 Ohm, 2W
Temperatura stoccaggio:	-10°C +50°C
Temperatura funzionamento:	-5°C +70°C
Umidità relativa massima:	93% no condensa
Grado di protezione:	IP40
Dimensioni:	100x105x63mm
Fabbricato in:	Italia da Securvera

DESCRIPTION

The resettable manual call point permits to activate the outputs for a emergency exit in the fire systems.

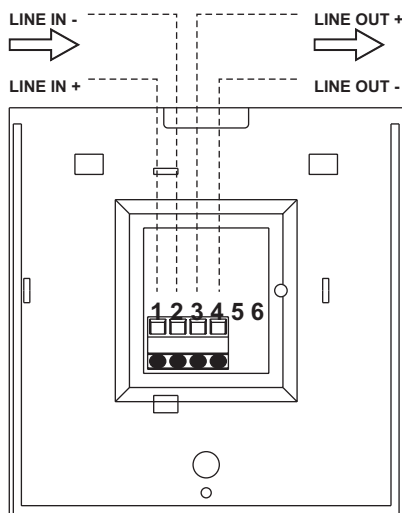
OPERATION

Once in action the button remains activated until it is manually reset by key. To reset the button, turn the key ¼ to the left, anticlockwise.

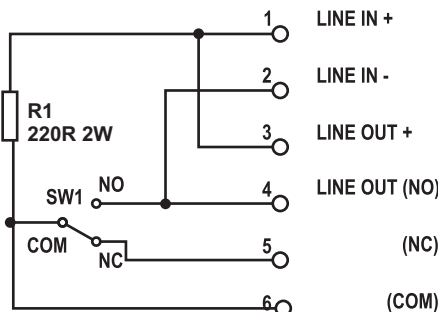
TECHNICAL FEATURES

Material:	ABS
Colour:	green
Power supply:	12-28Vdc
Average current:	0mA at 24Vdc
Alarm current:	110mA at 24Vdc
Internal resistor:	220 Ohm, 2W
Storage temperature:	-10°C +50°C
Working temperature:	-5°C +70°C
Max. relative humidity:	93% no condensed
Protection:	IP40
Size:	100x105x63mm
Made in:	Italy from Securvera

SCHEMI ELETTRICI DI COLLEGAMENTO



ELECTRICAL SCHEMATIC



L'azienda si riserva di apportare eventuali modifiche senza preavviso. La garanzia convenzionale dei prodotti è valida 12 mesi dalla data di rilascio del documento fiscale che ne prova l'acquisto.

The manufacturer reserves the right to apply or revise modifications to its equipment without any prior notice. The conventional warranantee is valid for 12 months starting from the date of the sales document to proof of purchase released.

SF-P5R - V - G - B

PULSANTE MANUALE RESETTABILE DI
ATTIVAZIONE USCITE DI SICUREZZA
*RESETTABLE MANUAL CALL POINT FOR
OUTPUT ACTIVATION FOR EMERGENCY EXIT*



DESCRIZIONE

Il pulsante di chiamata manuale permette di attivare le uscite di sicurezza in un sistema antincendio.

FUNZIONAMENTO

Una volta attivato il pulsante rimane attivo fino a che non viene ripristinato manualmente tramite la chiave.
Per ripristinare il pulsante, girare la chiave di ¼ di giro a sinistra, in senso antiorario.

CARATTERISTICHE TECNICHE

Materiale:	ABS
Colore:	Rosso Verde Giallo Blu
Alimentazione:	12-28Vcc
Assorbimento in stand-by:	0mA a 24Vcc
Assorbimento in allarme:	110mA a 24Vcc
Resistenza interna:	220 Ohm, 2W
Temperatura stoccaggio:	-10°C +50°C
Temperatura funzionamento:	-5°C +70°C
Umidità relativa massima:	93% no condensa
Grado di protezione:	IP40
Dimensioni:	100x105x63mm
Fabbricato in:	Italia da Securvera

DESCRIPTION

The resettable manual call point permits to activate the outputs for a emergency exit in the fire systems.

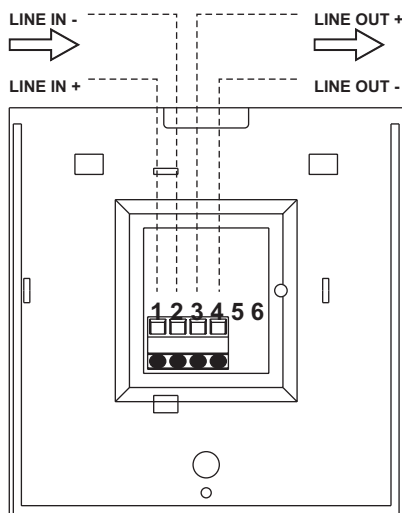
OPERATION

Once in action the button remains activated until it is manually reset by key.
To reset the button, turn the key ¼ to the left, anticlockwise.

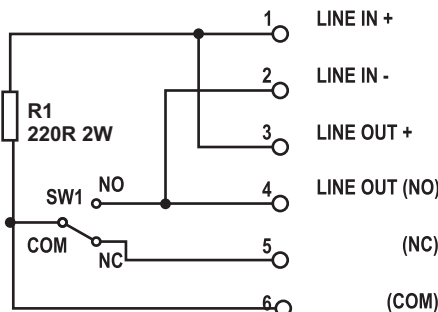
TECHNICAL FEATURES

Material:	ABS
Colour:	green
Power supply:	12-28Vdc
Average current:	0mA at 24Vdc
Alarm current:	110mA at 24Vdc
Internal resistor:	220 Ohm, 2W
Storage temperature:	-10°C +50°C
Working temperature:	-5°C +70°C
Max. relative humidity:	93% no condensed
Protection:	IP40
Size:	100x105x63mm
Made in:	Italy from Securvera

SCHEMI ELETTRICI DI COLLEGAMENTO



ELECTRICAL SCHEMATIC



L'azienda si riserva di apportare eventuali modifiche senza preavviso. La garanzia convenzionale dei prodotti è valida 12 mesi dalla data di rilascio del documento fiscale che ne prova l'acquisto.

The manufacturer reserves the right to apply or revise modifications to its equipment without any prior notice. The conventional warranantee is valid for 12 months starting from the date of the sales document to proof of purchase released.

SF-P5R - V - G - B

PULSANTE MANUALE RESETTABILE DI ATTIVAZIONE USCITE DI SICUREZZA
RESETTABLE MANUAL CALL POINT FOR OUTPUT ACTIVATION FOR EMERGENCY EXIT



DESCRIZIONE

Il pulsante di chiamata manuale permette di attivare le uscite di sicurezza in un sistema antincendio.

FUNZIONAMENTO

Una volta attivato il pulsante rimane attivo fino a che non viene ripristinato manualmente tramite la chiave. Per ripristinare il pulsante, girare la chiave di ¼ di giro a sinistra, in senso antiorario.

CARATTERISTICHE TECNICHE

Materiale:	ABS
Colore:	Rosso Verde Giallo Blu
Alimentazione:	12-28Vcc
Assorbimento in stand-by:	0mA a 24Vcc
Assorbimento in allarme:	110mA a 24Vcc
Resistenza interna:	220 Ohm, 2W
Temperatura stoccaggio:	-10°C +50°C
Temperatura funzionamento:	-5°C +70°C
Umidità relativa massima:	93% no condensa
Grado di protezione:	IP40
Dimensioni:	100x105x63mm
Fabbricato in:	Italia da Securvera

DESCRIPTION

The resettable manual call point permits to activate the outputs for a emergency exit in the fire systems.

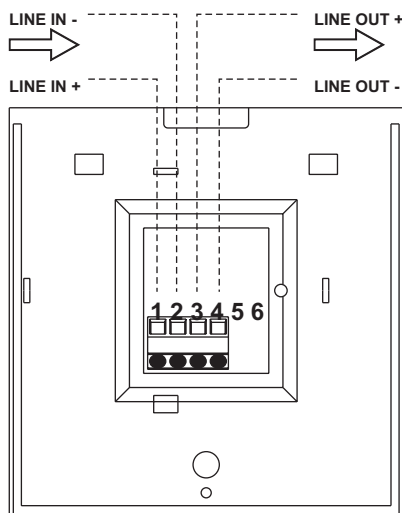
OPERATION

Once in action the button remains activated until it is manually reset by key. To reset the button, turn the key ¼ to the left, anticlockwise.

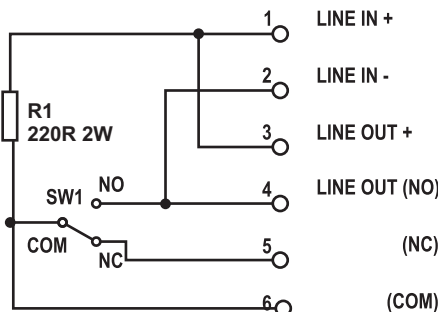
TECHNICAL FEATURES

Material:	ABS
Colour:	green
Power supply:	12-28Vdc
Average current:	0mA at 24Vdc
Alarm current:	110mA at 24Vdc
Internal resistor:	220 Ohm, 2W
Storage temperature:	-10°C +50°C
Working temperature:	-5°C +70°C
Max. relative humidity:	93% no condensed
Protection:	IP40
Size:	100x105x63mm
Made in:	Italy from Securvera

SCHEMI ELETTRICI DI COLLEGAMENTO



ELECTRICAL SCHEMATIC



L'azienda si riserva di apportare eventuali modifiche senza preavviso. La garanzia convenzionale dei prodotti è valida 12 mesi dalla data di rilascio del documento fiscale che ne prova l'acquisto.

The manufacturer reserves the right to apply or revise modifications to its equipment without any prior notice. The conventional warranantee is valid for 12 months starting from the date of the sales document to proof of purchase released.

SF-P5R - V - G - B

PULSANTE MANUALE RESETTABILE DI
ATTIVAZIONE USCITE DI SICUREZZA
*RESETTABLE MANUAL CALL POINT FOR
OUTPUT ACTIVATION FOR EMERGENCY EXIT*



DESCRIZIONE

Il pulsante di chiamata manuale permette di attivare le uscite di sicurezza in un sistema antincendio.

FUNZIONAMENTO

Una volta attivato il pulsante rimane attivo fino a che non viene ripristinato manualmente tramite la chiave. Per ripristinare il pulsante, girare la chiave di ¼ di giro a sinistra, in senso antiorario.

CARATTERISTICHE TECNICHE

Materiale:	ABS
Colore:	Rosso Verde Giallo Blu
Alimentazione:	12-28Vcc
Assorbimento in stand-by:	0mA a 24Vcc
Assorbimento in allarme:	110mA a 24Vcc
Resistenza interna:	220 Ohm, 2W
Temperatura stoccaggio:	-10°C +50°C
Temperatura funzionamento:	-5°C +70°C
Umidità relativa massima:	93% no condensa
Grado di protezione:	IP40
Dimensioni:	100x105x63mm
Fabbricato in:	Italia da Securvera

DESCRIPTION

The resettable manual call point permits to activate the outputs for a emergency exit in the fire systems.

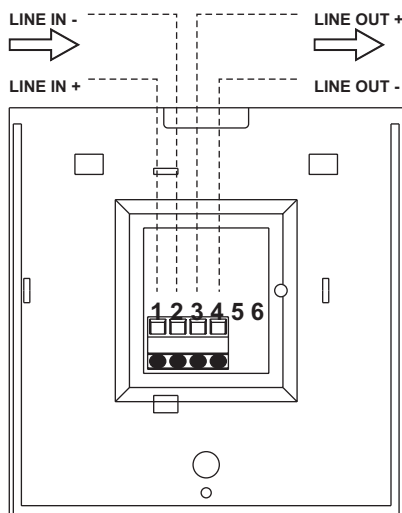
OPERATION

Once in action the button remains activated until it is manually reset by key. To reset the button, turn the key ¼ to the left, anticlockwise.

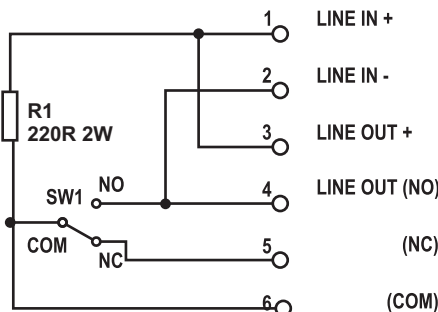
TECHNICAL FEATURES

Material:	ABS
Colour:	green
Power supply:	12-28Vdc
Average current:	0mA at 24Vdc
Alarm current:	110mA at 24Vdc
Internal resistor:	220 Ohm, 2W
Storage temperature:	-10°C +50°C
Working temperature:	-5°C +70°C
Max. relative humidity:	93% no condensed
Protection:	IP40
Size:	100x105x63mm
Made in:	Italy from Securvera

SCHEMI ELETTRICI DI COLLEGAMENTO



ELECTRICAL SCHEMATIC



L'azienda si riserva di apportare eventuali modifiche senza preavviso. La garanzia convenzionale dei prodotti è valida 12 mesi dalla data di rilascio del documento fiscale che ne prova l'acquisto.

The manufacturer reserves the right to apply or revise modifications to its equipment without any prior notice. The conventional warranantee is valid for 12 months starting from the date of the sales document to proof of purchase released.