



# SK-SAT

Kit Impianto Semaforico 3 Semafori 2 Luci Automatici

Rev. 5 = 061118

## SK-CA3



- SS-SLR Semaforo con 25 LED luce Rossa 24 V.ac/dc**
- SS-SLG Semaforo con 25 LED luce Gialla 24 V.ac/dc**
- SS-SLV Semaforo con 25 LED luce Verde 24 V.ac/dc**
- SS-SLD Semaforo con 25 LED per due luci Rossa Verde 24 V.ac/dc**
- SS-SLT Semaforo con 25 LED per 3 luci Rossa Gialla Verde 24 V.ac/dc**
- SS-SBR Semaforo Biluci con 50 LED 2 luci 25 Led Rossi e 25 Verdi 24 V.ac/dc**
- SS-SUR Semaforo vetro Rosso Lampada 220 V. 70 W. E 27**
- SS-SUG Semaforo vetro Giallo Lampada 220 V. 70 W. E27**
- SS-SUV Semaforo vetro Verde Lampada 220 V. 70 W. E27**
- SS-SDL Semaforo 2 vetri Rosso Verde Lampade 220 V. 70 W. E 27**
- SS-STL Semaforo 3 vetri Rosso Giallo Verde Lampade 220 V. 70 W. E 27**



## Attenzione!

- L'installazione deve essere effettuata solo da personale qualificato.
- Prima di effettuare i collegamenti elettrici, assicurarsi che l'alimentazione sia staccata.
- Verificare che ci siano adeguate protezioni elettriche contro i cortocircuiti e le perdite a terra.
- Posizionare il dispositivo in modo tale da evitare pericoli derivanti da urti accidentali.
- È vietato utilizzare il prodotto per scopi diversi da quelli previsti o in modo improprio.
- Utilizzare componenti originali. La Securvera non si assume alcuna responsabilità per danni dovuti all' utilizzo di componenti non originali.

## DESCRIZIONE DEI PRODOTTI

### Lampade ad incandescenza 220 V. 70 W. E27 Medium Edison Screw IEC 60061-1

Il semaforo a LED a due luci Securvera, permette di ridurre i consumi energetici rispetto ai tradizionali semafori con lampada ad incandescenza, grazie all'utilizzo di lampade a LED che consentono di risparmiare sui costi di esercizio e di manutenzione.

Tali lampade producono infatti una luce monocromatica intensa e brillante, inoltre garantiscono una durata di funzionamento significativa in quanto sfruttano la tecnologia ad elementi illuminanti indipendenti, che permette di mantenere il funzionamento regolare anche in presenza di guasto del singolo elemento.

Il semaforo a LED a due luci Securvera, prevede l'utilizzo di due schede a 25 LED in grado di visualizzare, a scelta, le combinazioni di colori rosso-verde (RV) e rosso-rosso (RR).

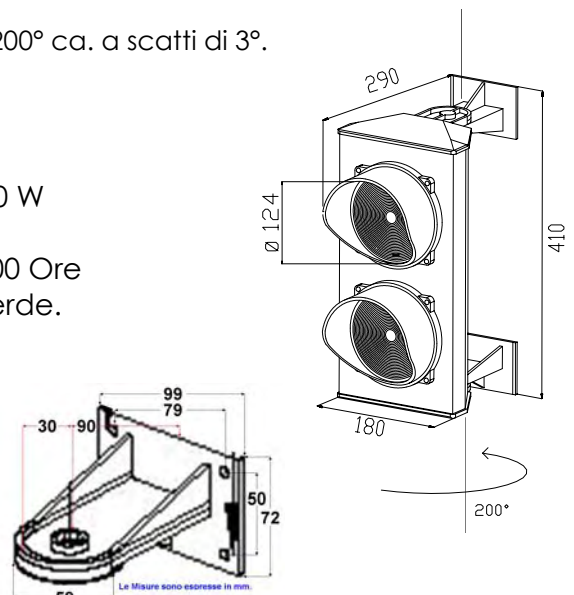
Una eventuale centralina si occuperà di gestire le varie automazioni del semaforo.

Il semaforo Securvera viene utilizzato soprattutto per gestire le movimentazioni di priorità in condomini, residence, parcheggi, lavaggi rapidi, ecc.

Tale semaforo permette di essere ruotato di un angolo di 200° ca. a scatti di 3°.

## CARATTERISTICHE TECNICHE

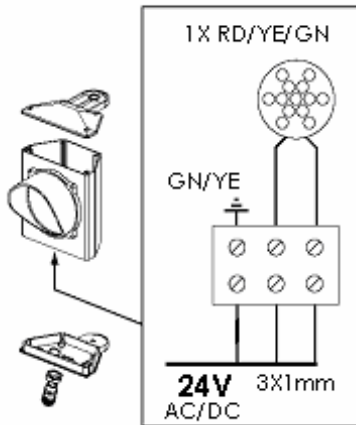
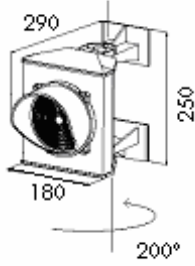
- Alimentazione: 24V ac-dc. Oppure 220 V 50 Hz
  - Consumo (per singola scheda): 3 Watt. A 220 V. 70 W
  - Durata media della lampada a LED (per singola scheda): 100.000 ore. Durata Media Lampada 8000 Ore
  - Tecnologia: 2 schede a 25 LED di colore rosso o verde.
  - Ingombro: 180x290x410 mm.
  - Grado di Protezione IP 65
  - Peso: 2,7 Kg.
  - Diametro lenti 124 mm.
  - Contenitore in alluminio profondo stampaggio
  - Coperchi e staffe in materiale plastico
- Omologato per garagi e strade private



# MADE IN ITALY

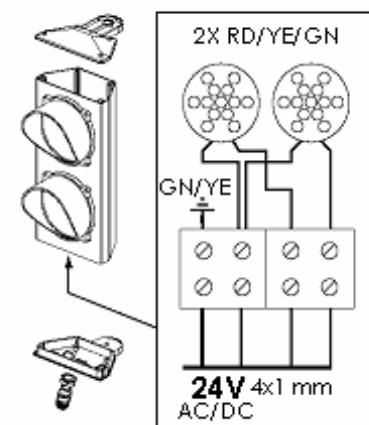
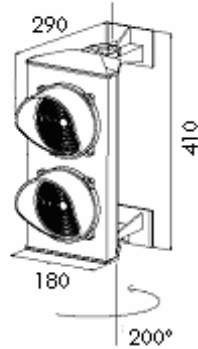
## 24V AC/DC .2X 3W

100.000h  
180 X 290 X 250 mm  
1.5Kg  
IP 65



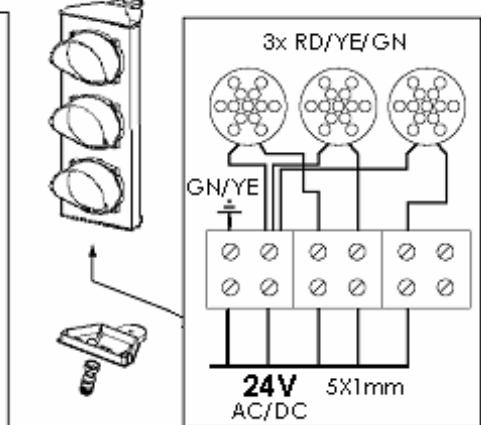
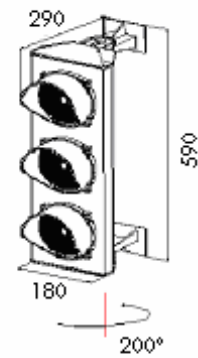
## 24V AC/DC .2X 3W

100.000h  
180 X 290 X 410 mm  
2.7 Kg  
IP 65



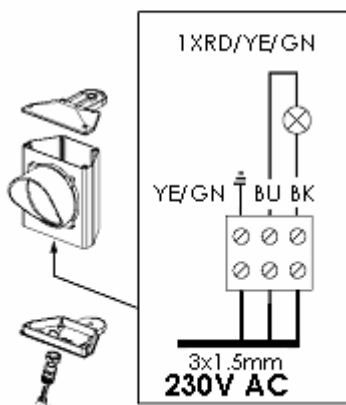
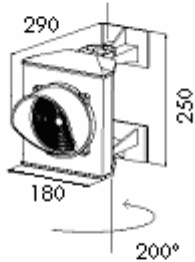
## 24V AC/DC .2X 3W

100.000h  
180 X 290 X 590 mm  
3.25 kg  
IP 65



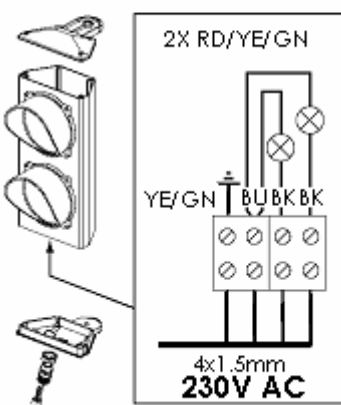
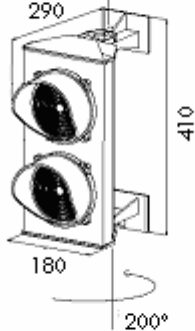
## 230V AC, max 70W

(ATL max, 2x 40 W)  
180 x 290 x 250 mm  
1.5 Kg  
IP 65



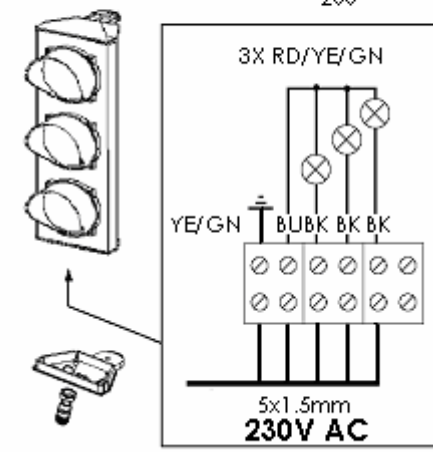
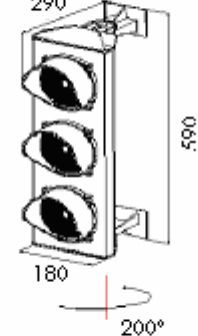
## 230V AC, max 70W

(ATL max, 2x 40 W)  
180 x 290 x 410mm  
2.7 Kg  
IP 65



## 230V AC, max 70W

(ATL max, 2x 40 W)  
180 x 290 x 590 mm  
3.25 Kg  
IP 65



---

## INSTALLAZIONE

Il semaforo a LED *Securvera* è formato da un corpo in alluminio anodizzato nero all'interno del quale si trovano due schede a 25 LED divise da un opportuno separatore; il dispositivo prevede inoltre due staffe che danno la possibilità di fissare il semaforo e di ruotarlo di circa 200° a scatti di 3°. L'installazione prevede i seguenti passi:

1. Predisporre un appropriato quadro elettrico per il collegamento del semaforo assicurandosi che vi siano adeguate protezioni elettriche contro i cortocircuiti e le perdite a terra.
2. Svitare il coperchio inferiore del semaforo, effettuare la foratura per l'inserimento del pressacavo, farvi passare il cavo elettrico, effettuare i collegamenti in base alle indicazioni dello schema di pagina 5 e infine richiudere il coperchio. Si consiglia di utilizzare cavi di sezione 1 mm e di lunghezza massima pari a 20 Mt.
3. Fissare il semaforo in una posizione opportuna, utilizzando per il bloccaggio le staffe, le viti e i tasselli (fischer) forniti nella confezione.

**ATTENZIONE: assicurarsi che le viti di bloccaggio del parasole siano ben avvitate per avere una buona tenuta delle guarnizioni**

## DOCUMENTO DI AUTO CERTIFICAZIONE DEI SEMAFORI

La ditta **Securvera** autocertifica che i propri semafori

SS-SRL: Semaforo 25 Led luce Rossa alimentazione scheda 24 Vcc. Assorbimento 3 W. IP 65  
SS-SLG: Semaforo 25 Led luce Gialla alimentazione scheda 24 Vcc. Assorbimento 3 W. IP 65  
SS-SLV: Semaforo 25 Led luce Verde alimentazione scheda 24 Vcc. Assorbimento 3 W. IP 65  
SS-SLD: Semaforo 2 Luci 25 Led Rossa e Verde aliment. 2 schede 24 Vcc. Assorb. 3 W. X 2. IP 65  
SS-SLT: Semaforo 3 Luci 25 Led Rossa, Giallo e Verde aliment. 3 scheda 24 Vcc. Assorb. 3 W. X 3. IP 65  
SS-SUR: Semaforo 1 Luce vetro Rosso alimentazione 220 V. Lampada 70 W. E 27. IP 65  
SS-SUG: Semaforo 1 Luce vetro Giallo alimentazione 220 V. Lampada 70 W. E 27. IP 65  
SS-SUV: Semaforo 1 Luce vetro Verde alimentazione 220 V. Lampada 70 W. E 27. IP 65  
SS-SDL: Semaforo 2 Luci vetro Rosso e Verde alimentazione 220 V. 2 Lampade 70 W. E 27. IP 65  
SS-STL: Semaforo 3 Luci vetro Rosso, Giallo e Verde alimentazione 220 V. 3 Lampade 70 W. E 27. IP 65  
SS-SBR: Semaforo Biluce 25 Led Rossi 25 Led Verdi aliment. scheda 50 Led 24 Vcc. Assorb. 6 W. IP 65

per il tipo di costruzione e assemblaggio, mediante sistemi di isolamento dall'ambiente esterno con guarnizioni in PVC e OR, sono conformi alla norma CEI EN 60529; il semaforo *Securvera* presenta un grado di protezione IP X5 per la resistenza all'ingresso di polveri e un grado di protezione IP 6X per quanto riguarda l'ingresso di liquidi.

Il grado di protezione rispettato è l'IP 65 il quale è stato rilevato mediante i test effettuati presso i laboratori di prova abilitato, documentazione di conformità allegata.

I risultati sono riportati nel rapporto di prova cod.01-0504 presente presso l'Ufficio Tecnico della Securvera.

***N.B./ Il costruttore si riserva la libertà di poter portare delle modifiche al prodotto e alle istruzioni senza preavviso***

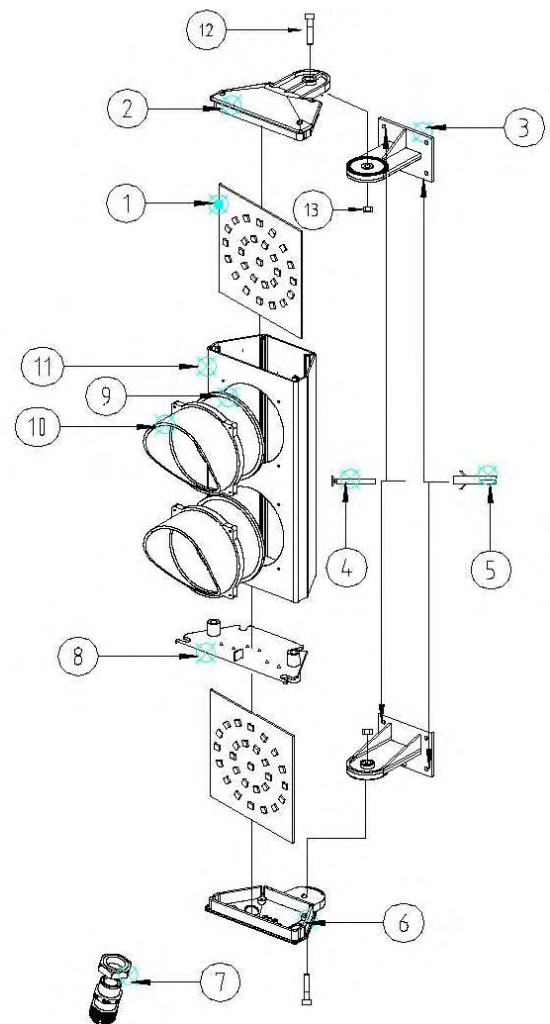
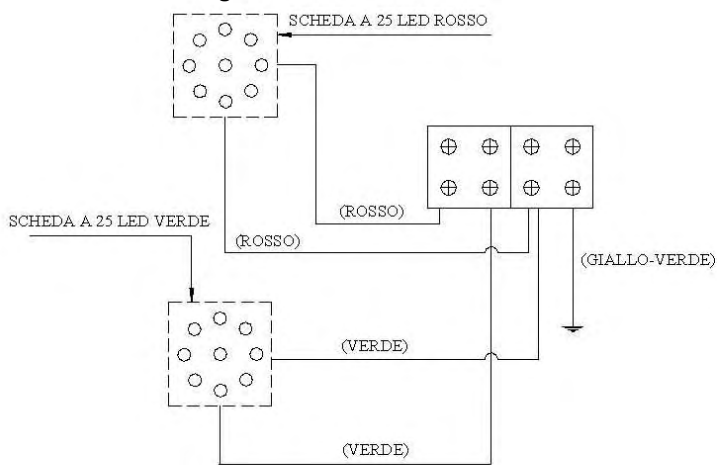
## CENTRALINA DI CONTROLLO MOD. SS-CES ( Opzionale)

### Caratteristiche di funzionamento:

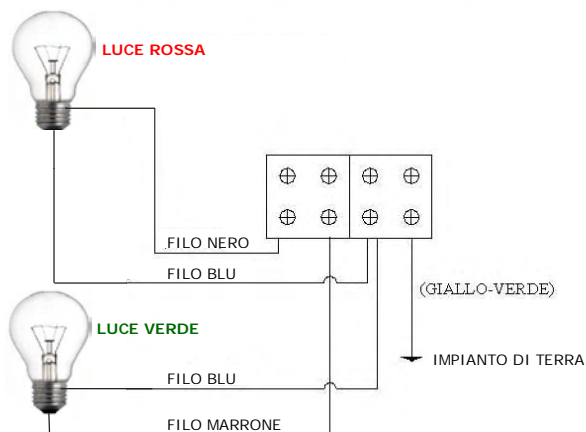
- Alimentazione: 230V – 50 Hz; 5 VA
- 1 uscita tensione ausiliaria (per fotocellule, spire magnetiche, ecc.): 24Vac, 130mA max.
- 2 ingressi per dispositivi di controllo settabili NA o NC (fotocellule, ecc.) 1 Emergenza
- 6 uscite a relais con contatti puliti in commutazione: 230V, 2A max.
- Doppia logica di funzionamento: a tempo, oppure con fotocellule (o altri dispositivi di rilevamento passaggio con diritto di prelazione).

### SEMAFORO ESPOSIZIONE PER INDIVIDUARE LA PARTI DI RICAMBIO LA STRUTTURA A LED O LAMPADE È IDENTICA

#### Schema di collegamento delle schede a 25 Led 24 V



#### SCHEMA DI COLLEGAMENTO LAMPADINE



Elenco parti		
Pos.	Qtà	Nome
1	2	SCHEDA A 25 LED
2	1	COPERCHIO SUP.
3	2	SUPPORTO FISSAGGIO
4	4	VITI DI FISSAGGIO
5	4	TASSELLI (FISCHER)
6	1	COPERCHIO INFERIORE
7	1	PRESSACAVO
8	1	SEPARATORE SCHEDA
9	2	LENTE
10	2	PARASOLE
11	1	CORPO SEMAFORO
12	2	VITE TESTA ESAGONALE
13	2	DADO



# Dichiarazione di conformità C€

**DISPOSITIVO:** Semaforo 1 Luce Aliment. 220/24 V 50 Hz 25 Led Grado Prot. IP 65  
**DENOMINATO:** SS-SRL 25 Led Rossi; SV-SLG 25 Led Gialli; SV-SLG 25 Led Verdi  
**FUNZIONI:** Semaforo una Luce: Rossa, Gialla o Verde; Ripetitore di un Impianto Remoto, Fisso o Lampeggiante; Ripete La funzione del Prossimo Semaforo  
☆☆

**COSTRUTTORE:** Securvera ifa Italia  
**Indirizzo del Distributore** Roma 00157 Via Dei Durantini snc Distribuisce:  
Sbeco di Ghita Maria Sas V. Monti Tiburtini 510 Cap 00157  
☆☆

## Dispositivo conforme alle direttive dell'Unione Europea

- Direttiva R&TTE 99/5/EC risponde a tutti gli standard:
- 89/336/CEE + 92/31 +93/68 D.L. 04/12/1992 N. 476
- 73/23/CEE Conforme alle normative UNI EN 12453 –EN12445

Al fine di soddisfare i requisiti essenziali della direttiva 99/88/CE il dispositivo è stato fabbricato nel rispetto delle seguenti normative:

- EMC (compatibilità elettromagnetica): EN 301 489-1 e EN 301 789-7
- SAFETY (Sicurezza Elettrica information technology): EN 60950

Si dichiara inoltre che non è consentito mettere in servizio il macchinario fino a che il meccanismo in cui verrà incorporato, o di cui diverrà componente, sia resa, identificata, dichiarata conforme alla direttiva CEE 89/392 e successive modifiche: DPR n° 459 del 24 Luglio 2011  
- Collegato nell'Impianto Elettrico in Conformità al D.M. 22 Gennaio 2008 N. 37

Roma 14 Luglio 2019

Securvera di Orsini Carlo ifa  
Il Titolare  
*Carlo Orsini*



# Dichiarazione di conformità C E

**DISPOSITIVO:** Semaforo 2 Luci Aliment. 220/24 V 50 Hz 25 Led Grado Prot. IP 65  
**DENOMINATO:** SS-SLD Semaforo 2 Luci: 25 Led Rossi 25 Led Verdi 24 Vcc 3 Watt  
**FUNZIONI:** Semaforo 2 Luci Rossa e Verde; Impianto Semaforico su Strada a Senso Unico, Rampe Garage, Condomini, Obbligo e Disposizioni dei Vigili del Fuoco  
☆☆

**COSTRUTTORE:** Securvera ifa Italia  
**Indirizzo del Distributore:** Roma 00157 Via Dei Durantini snc Distribuisce: Sbeco di Ghita Maria Sas V. Monti Tiburtini 510 Cap 00157  
☆☆

## Dispositivo conforme alle direttive dell'Unione Europea

- Direttiva R&TTE 99/5/EC risponde a tutti gli standard:
- 89/336/CEE + 92/31 +93/68 D.L. 04/12/1992 N. 476
- 73/23/CEE Conforme alle normative UNI EN 12453 –EN12445

Al fine di soddisfare i requisiti essenziali della direttiva 99/88/CE il dispositivo è stato fabbricato nel rispetto delle seguenti normative:

- EMC (compatibilità elettromagnetica): EN 301 489-1 e EN 301 789-7
- SAFETY (Sicurezza Elettrica information technology): EN 60950

Si dichiara inoltre che non è consentito mettere in servizio il macchinario fino a che il meccanismo in cui verrà incorporato, o di cui diverrà componente, sia resa, identificata, dichiarata conforme alla direttiva CEE 89/392 e successive modifiche: DPR n° 459 del 24 Luglio 2011  
- Collegato nell'Impianto Elettrico in Conformità al D.M. 22 Gennaio 2008 N. 37

Roma 14 Luglio 2019

Securvera di Orsini Carlo ifa  
Il Titolare  
*Carlo Orsini*



# Dichiarazione di conformità C E

**DISPOSITIVO:** Semaforo 3 Luci Aliment. 220/24 V 50 Hz 25 Led Grado Prot. IP 65  
**DENOMINATO:** SS-SLT Semaforo 3 Luci: 25 Led Rossi 25 Led Gialli 25 Led Verdi  
**FUNZIONI:** Semaforo 3 Luci Rossa Gialla e Verde; Impianto Semaforico su  
Strada a Senso Unico, Rampe Garage, Obbligatorio Disposizioni dei Vigili del Fuoco  
☆☆

**COSTRUTTORE:** Securvera ifa Italia  
**Indirizzo del Distributore** Roma 00157 Via Dei Durantini snc Distribuisce:  
Sbeco di Ghita Maria Sas V. Monti Tiburtini 510 Cap 00157  
☆☆

## Dispositivo conforme alle direttive dell'Unione Europea

- Direttiva R&TTE 99/5/EC risponde a tutti gli standard:
- 89/336/CEE + 92/31 +93/68 D.L. 04/12/1992 N. 476
- 73/23/CEE Conforme alle normative UNI EN 12453 –EN12445

Al fine di soddisfare i requisiti essenziali della direttiva 99/88/CE il dispositivo è stato fabbricato nel rispetto delle seguenti normative:

- EMC (compatibilità elettromagnetica): EN 301 489-1 e EN 301 789-7
- SAFETY (Sicurezza Elettrica information technology): EN 60950

Si dichiara inoltre che non è consentito mettere in servizio il macchinario fino a che il meccanismo in cui verrà incorporato, o di cui diverrà componente, sia resa, identificata, dichiarata conforme alla direttiva CEE 89/392 e successive modifiche: DPR n° 459 del 24 Luglio 2011  
- Collegato nell'Impianto Elettrico in Conformità al D.M. 22 Gennaio 2008 N. 37

Roma 14 Luglio 2019

Securvera di Orsini Carlo ifa  
Il Titolare  
*Carlo Orsini*





# Dichiarazione di conformità C€

**DISPOSITIVO:** Semaforo 1 Luce Aliment. 220 V 50 Hz 70 Watt E27; Grado Pr. IP 65  
**DENOMINATO:** SS-SUR Vetro Rosso; SV-SUG Vetro Giallo; SV-SUV Vetro Verde  
**FUNZIONI:** Semaforo una Luce: Rossa, Gialla o Verde; Ripetitore di un Impianto Remoto, Fisso o Lampeggiante; Ripete La funzione del Prossimo Semaforo; Altro  
☆☆

**COSTRUTTORE:** Securvera ifa Italia  
**Indirizzo del Distributore** Roma 00157 Via Dei Durantini snc Distribuisce:  
Sbeco di Ghita Maria Sas V. Monti Tiburtini 510 Cap 00157  
☆☆

## Dispositivo conforme alle direttive dell'Unione Europea

- Direttiva R&TTE 99/5/EC risponde a tutti gli standard:
- 89/336/CEE + 92/31 +93/68 D.L. 04/12/1992 N. 476
- 73/23/CEE Conforme alle normative UNI EN 12453 –EN12445

Al fine di soddisfare i requisiti essenziali della direttiva 99/88/CE il dispositivo è stato fabbricato nel rispetto delle seguenti normative:

- EMC (compatibilità elettromagnetica): EN 301 489-1 e EN 301 789-7
- SAFETY (Sicurezza Elettrica information technology): EN 60950

Si dichiara inoltre che non è consentito mettere in servizio il macchinario fino a che il meccanismo in cui verrà incorporato, o di cui diverrà componente, sia resa, identificata, dichiarata conforme alla direttiva CEE 89/392 e successive modifiche: DPR n° 459 del 24 Luglio 2011  
- Collegato nell'Impianto Elettrico in Conformità al D.M. 22 Gennaio 2008 N. 37

Roma 14 Luglio 2019

Securvera di Orsini Carlo ifa  
Il Titolare  
*Carlo Orsini*



# Dichiarazione di conformità C E

**DISPOSITIVO:** Semaforo 2 Luci Aliment. 220 V 50 Hz 70 Watt E27; Grado Pr. IP 65  
**DENOMINATO:** SS-SDL Semaforo 2 Luci: 25 Led Rossi 25 Led Verdi 24 Vcc 3 Watt  
**FUNZIONI:** Semaforo 2 Luci Rossa e Verde; Impianto Semaforico su Strada a Senso Unico, Rampe Garage, Condomini, Obbligo e Disposizioni dei Vigili del Fuoco  
☆☆

**COSTRUTTORE:** Securvera ifa Italia  
**Indirizzo del Distributore:** Roma 00157 Via Dei Durantini snc Distribuisce: Sbeco di Ghita Maria Sas V. Monti Tiburtini 510 Cap 00157  
☆☆

## Dispositivo conforme alle direttive dell'Unione Europea

- Direttiva R&TTE 99/5/EC risponde a tutti gli standard:
- 89/336/CEE + 92/31 +93/68 D.L. 04/12/1992 N. 476
- 73/23/CEE Conforme alle normative UNI EN 12453 –EN12445

Al fine di soddisfare i requisiti essenziali della direttiva 99/88/CE il dispositivo è stato fabbricato nel rispetto delle seguenti normative:

- EMC (compatibilità elettromagnetica): EN 301 489-1 e EN 301 789-7
- SAFETY (Sicurezza Elettrica information technology): EN 60950

Si dichiara inoltre che non è consentito mettere in servizio il macchinario fino a che il meccanismo in cui verrà incorporato, o di cui diverrà componente, sia resa, identificata, dichiarata conforme alla direttiva CEE 89/392 e successive modifiche: DPR n° 459 del 24 Luglio 2011  
- Collegato nell'Impianto Elettrico in Conformità al D.M. 22 Gennaio 2008 N. 37

Roma 14 Luglio 2019

Securvera di Orsini Carlo ifa  
Il Titolare



# Dichiarazione di conformità C E

**DISPOSITIVO:** Semaforo 3 Luci Aliment. 220 V 50 Hz 70 Watt E27; Grado Pr. IP 65  
**DENOMINATO:** SS-STL Semaforo 3 Luci: Vetro Rosso; Vetro Giallo; Vetro Verde  
**FUNZIONI:** Semaforo 3 Luci Rossa Gialla e Verde; Impianto Semaforico su  
Strada a Senso Unico, Rampe Garage, Obbligatorio Disposizioni dei Vigili del Fuoco  
☆☆

**COSTRUTTORE:** Securvera ifa Italia  
**Indirizzo del Distributore** Roma 00157 Via Dei Durantini snc Distribuisce:  
Sbeco di Ghita Maria Sas V. Monti Tiburtini 510 Cap 00157  
☆☆

## Dispositivo conforme alle direttive dell'Unione Europea

- Direttiva R&TTE 99/5/EC risponde a tutti gli standard:
- 89/336/CEE + 92/31 +93/68 D.L. 04/12/1992 N. 476
- 73/23/CEE Conforme alle normative UNI EN 12453 –EN12445

Al fine di soddisfare i requisiti essenziali della direttiva 99/88/CE il dispositivo è stato fabbricato nel rispetto delle seguenti normative:

- EMC (compatibilità elettromagnetica): EN 301 489-1 e EN 301 789-7
- SAFETY (Sicurezza Elettrica information technology): EN 60950

Si dichiara inoltre che non è consentito mettere in servizio il macchinario fino a che il meccanismo in cui verrà incorporato, o di cui diverrà componente, sia resa, identificata, dichiarata conforme alla direttiva CEE 89/392 e successive modifiche: DPR n° 459 del 24 Luglio 2011  
- Collegato nell'Impianto Elettrico in Conformità al D.M. 22 Gennaio 2008 N. 37

Roma 14 Luglio 2019

Securvera di Orsini Carlo ifa  
Il Titolare

# SK-CA3

## CENTRALE SEMAFORICA CICLICA PER LA GESTIONE DI 3 SEMAFORI

### DESCRIZIONE DEL PRODOTTO

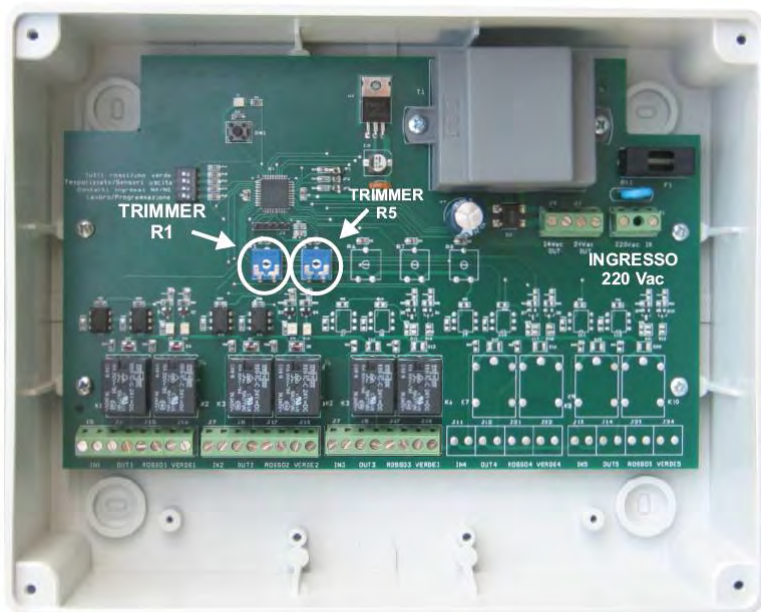
Centrale semaforica per il controllo di tre semafori a due luci con funzionamento ciclico sequenziale entrata uscita controllata regolazioni indipendenti. La centrale prevede la possibilità di regolare la durata della luce verde (da 5 a 200 secondi) e il tempo di intervallo in cui si avranno tutti i semafori rossi, che intercorre tra lo spegnimento e l'accensione del semaforo verde successivo con un intervallo che può variare da 5 a 40 secondi.

### INSTALLAZIONE

Procedere collegando le lampade ai morsetti dedicati presenti nella parte bassa del circuito. Ogni singola lampada avrà a disposizione 2 morsetti con un contatto NA con il quale poter controllare l'accensione (vedere l'esempio di collegamento nella pagina seguente per collegare lampade a 220 Vac), la foto è indicativa; ha 3 gruppi relè. Procedere poi ad alimentare la centrale con il morsetto di ingresso 220 Vac presente nella parte sinistra del circuito.

Regolare a questo punto la durata dei semafori verdi con il trimmer R1 e la conseguente durata dell'intervallo che vedrà tutti i semafori sul rosso, con il trimmer R5. Le modifiche effettuate sui trimmer saranno effettive al termine del ciclo in atto.

**Fig. 1 LA FOTO E' INDICATIVA DA 3 A 5 SEMAFORI 6-8-10 RELE'**



## CENTRALE SEMAFORICA CICLICA PROGRAMMATA REGOLARE TEMPI








### DESCRIZIONE DEL PRODOTTO

La centrale semaforica CA3, viene utilizzata per il coordinamento dei semafori all'interno di parcheggi, residence, e in tutti quegli ambienti in cui è necessaria una gestione ordinata degli accessi.

Sono previste 2 logiche di funzionamento:

- con sensori di ingresso e di uscita (per esempio fotocellule o spire magnetiche, altro dispositivo atto a rilevare passaggio di mezzi contatto).
- con sensori di ingresso la regolazione dei tempi della luce verde con trimmer separati per ogni canale, è possibile dare tempi differendi ad ogni ingresso;

### CARATTERISTICHE TECNICHE

-  6 Relè scambio liberi 7 A per lampade semaforiche con luci verdi e rosse
-  3 Ingressi di entrata, optoisolati, settabili per sensori con contatti NC o NA.
-  3 ingressi di uscita, optoisolati, settabili per sensori con contatti NC o NA.
-  3 Timer per regolare il tempo di verde tra 10 secondi e 2 minuti, per ogni Canale
-  Memorizzazione della sequenza degli arrivi durante il funzionamento.
-  Filtro su ingresso 24 Vac per sensori in entrata e in uscita.
-  Uscite 24 Vac per sensori in entrata e in uscita.

### PROCEDURA DI PROGRAMMAZIONE GIA' IN AUTOMATICO

Per procedere con la programmazione non è necessario che la scheda abbia gli ingressi e le uscite collegate. Con la centrale disalimentata procedere con la configurazione del DIP SWITCH.

Occorre innanzi tutto configurare il tipo di funzionamento della centrale.

- se sono stati installati, oltre ai sensori di entrata anche dei sensori di uscita che regolano la durata del verde, portare il dip n° 2 su ON.
- se invece avete installato solo dei sensori di entrata e volete che la luce verde venga temporizzata, lasciare il dip n° 2 su OFF.
- portate il dip n° 1 su ON se volete che, in posizione di partenza, il primo semaforo risulti verde e il resto delle semafori rimanga sul rosso, mentre se volete che tutti i semafori abbiano la luce rossa in posizione di partenza, lasciate il dip n° 1 su OFF.
- impostare il tipo di contatto di ingresso e di uscita, se normalmente aperto lasciare il dip n° 3 su OFF, se normalmente chiuso portarlo su ON.
- portare ora il dip n° 4 su ON (in posizione di programmazione) e alimentare la Centrale.

### SCHEMA RIASSUNTIVO DIP SWITCH



## **PROCEDURA DI PROGRAMMAZIONE EFFETTUATA DA FABBRICA**

Per procedere con la programmazione non è necessario che la scheda abbia gli ingressi e le uscite collegate. Con la centrale disalimentata procedere con la configurazione del DIP SWITCH.

Per rendere la centrale operativa occorre spostare il dip n° 4 su OFF (in posizione di lavoro);

IL LED DI PROGRAMMAZIONE si spegnerà e la centrale sarà pronta per il funzionamento.

Se invece avete impostato il dip n° 2 su OFF, e quindi avete scelto di temporizzare la durata dei semafori verdi, dopo aver portato il dip n° 4 su ON (in posizione di programmazione) e aver alimentato la centrale, il LED DI PROGRAMMAZIONE si accenderà.

Per procedere con la temporizzazione dei semafori verdi seguire le istruzioni elencate di seguito:

- premere il TASTO 1. IL led rosso del primo canale si accenderà;
- regolare il tempo di accensione del primo semaforo verde con il TRIMMER 1;
- premere il TASTO 1. Si accenderà il led verde del primo canale simulando la durata di accensione del semaforo;
  - a) Se la durata è di vostro gradimento, attendere 15 secondi dopo lo spegnimento del led verde. Il primo led del canale 1 si spegnerà per accendersi quello del canale 2. Potete così regolare la durata del semaforo verde collegato sul canale seguente.
  - b) Se invece la durata della luce verde non dovesse essere sufficiente, dopo lo spegnimento del led verde del primo canale, regolare di nuovo il TRIMMER 1 e ripremere entro 15 secondi il TASTO 1. Il led verde rimarrà acceso per la durata del nuovo tempo.

Ripetere le operazioni sopra elencate per ogni canale.

Terminata la temporizzazione di tutti i canali, il LED DI PROGRAMMAZIONE lampeggerà.

- portare il dip n° 4 su OFF (in posizione di lavoro).

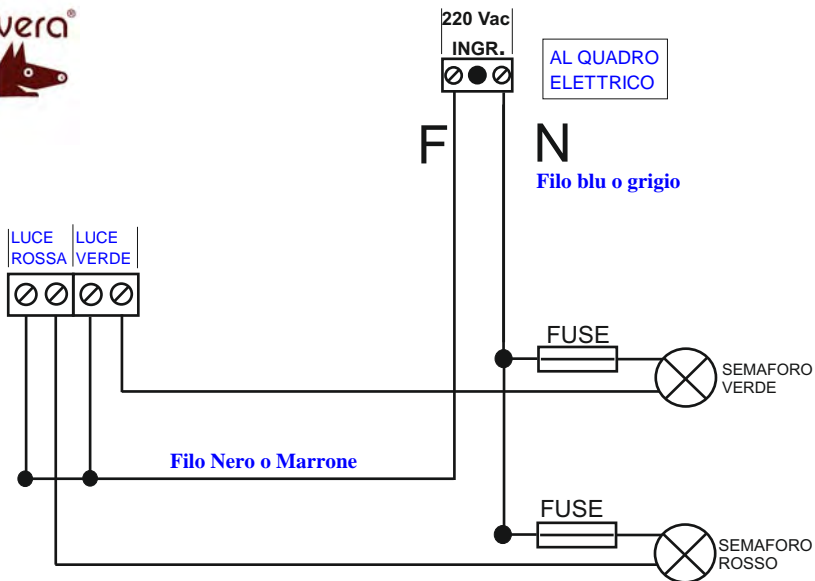
La centrale è ora pronta per funzionare.

N.B. Ogni qual volta che si effettuano modifiche sul DIP SWITCH occorre, per renderle effettive, seguire le seguenti procedure:

- disalimentare la centrale.
- portare il dip n° 4 su ON.
- apportare le modifiche al DIP SWITCH.
- rialimentare la centrale.
- attendere che il LED DI PROGRAMMAZIONE lampeggi, (se si è scelto di temporizzare i semafori verdi il LED DI PROGRAMMAZIONE si accenderà e occorrerà seguire le operazioni sopra elencate per temporizzare i semafori verdi)
- spostare il dip n° 4 su OFF.

La centralina che gestisce un impianto semaforico a tempo ciclico non prevede l'installazione di fotocellule, ed è quindi sprovvista di morsetti, e dipswitch

# ESEMPIO DI COLLEGAMENTO RIPETITIVO DA 3 A 5 SEMAFORI ALIMEN. DA 220 V. O A LED 24 V.



**GUIDA FORNITA ER LE CENTRALINE SEMAFORICHE CON SISTEMA AUTOMATICO SEQUENZIALE  
FUNZIONI CICLICHE AUTOMATICHE TEMPI ACCESSO REGOLABILI DA 3 A 5 SEMAFORI A 2 LUCI**

## **CARATTERISTICHE TECNICHE DELLA CENTRALE SEMAFORICA CONTROLLATA**

Alimentazione 220 V 50 Hz. 2 Uscite per Alimentazione Dispositivi (Fotocellule 24 Vca 2 A)

Assorbimento a vuoto 0,08 W

Fusibile Alimentazione solo centrale 160 mA

Relè scambio libero 5 A a 220 V. Alimentazione separata dalla centrale 24/220 V.

Tempo di lavoro da 10 Secondi a 180 secondi Regolabile

Tempo di intervallo tra rosso e verde successivo da 5 a 40 secondi

Grado di protezione IP56

Dimensioni H410XL190XP20 mm

Peso 1295 gr.

**IMPORTANTE:** l'installazione dell'apparecchio deve essere effettuata solo da personale specializzato. I collegamenti elettrici ed il loro dimensionamento devono essere eseguiti nel rispetto delle norme vigenti.

**N.B.** Prima di effettuare i collegamenti togliere l'alimentazione.

**SECURVERA** I.F.A. 00157 ROMA VIA MONTI TIBURTINI 510 A/1 TEL FAX 0641732990

C.C.I.A. N° 5761 - REG. DITTE 25859 DEL 31-01-1972 - PARTITA IVA 06142341004

Sito <http://www.securvera.it> e-mail: [securvera@securvera.it](mailto:securvera@securvera.it) ASSISTENZA NON STOP CELLULARE 330288886

*Antifurto, Antincendio, F.V.C.C. controllo da LAN e GSM, Automazione cancelli, brevetti avveniristici.*



# Dichiarazione di conformità C E

**DISPOSITIVO:** Centrale Semaforica 2 Luci Aliment. 220 V Rosso Verde 3 Semafori  
**DENOMINATO:** SK-CA3 Gestione Automatica di 3 Semafori Alimentazione Separata  
**FUNZIONI:** Ciclica Automatica Tempi Regolabili, Segale Tempo di Sgombero

☆☆

**COSTRUTTORE:** Securvera ifa Italia  
**Indirizzo del Distributore:** Roma 00157 Via Dei Durantini snc Distribuisce:  
Sbeco di Ghita Maria Sas V. Monti Tiburtini 510 Cap 00157

☆☆

## Dispositivo conforme alle direttive dell'Unione Europea

- Direttiva R&TTE 99/5/EC risponde a tutti gli standard:
- 89/336/CEE + 92/31 +93/68 D.L. 04/12/1992 N. 476
- 73/23/CEE Conforme alle normative UNI EN 12453 –EN12445

Al fine di soddisfare i requisiti essenziali della direttiva 99/88/CE il dispositivo è stato fabbricato nel rispetto delle seguenti normative:

- EMC (compatibilità elettromagnetica): EN 301 489-1 e EN 301 789-7
- SAFETY (Sicurezza Elettrica information technology): EN 60950

Si dichiara inoltre che non è consentito mettere in servizio il macchinario fino a che il meccanismo in cui verrà incorporato, o di cui diverrà componente, sia resa, identificata, dichiarata conforme alla direttiva CEE 89/392 e successive modifiche: DPR n° 459 del 24 Luglio 2011

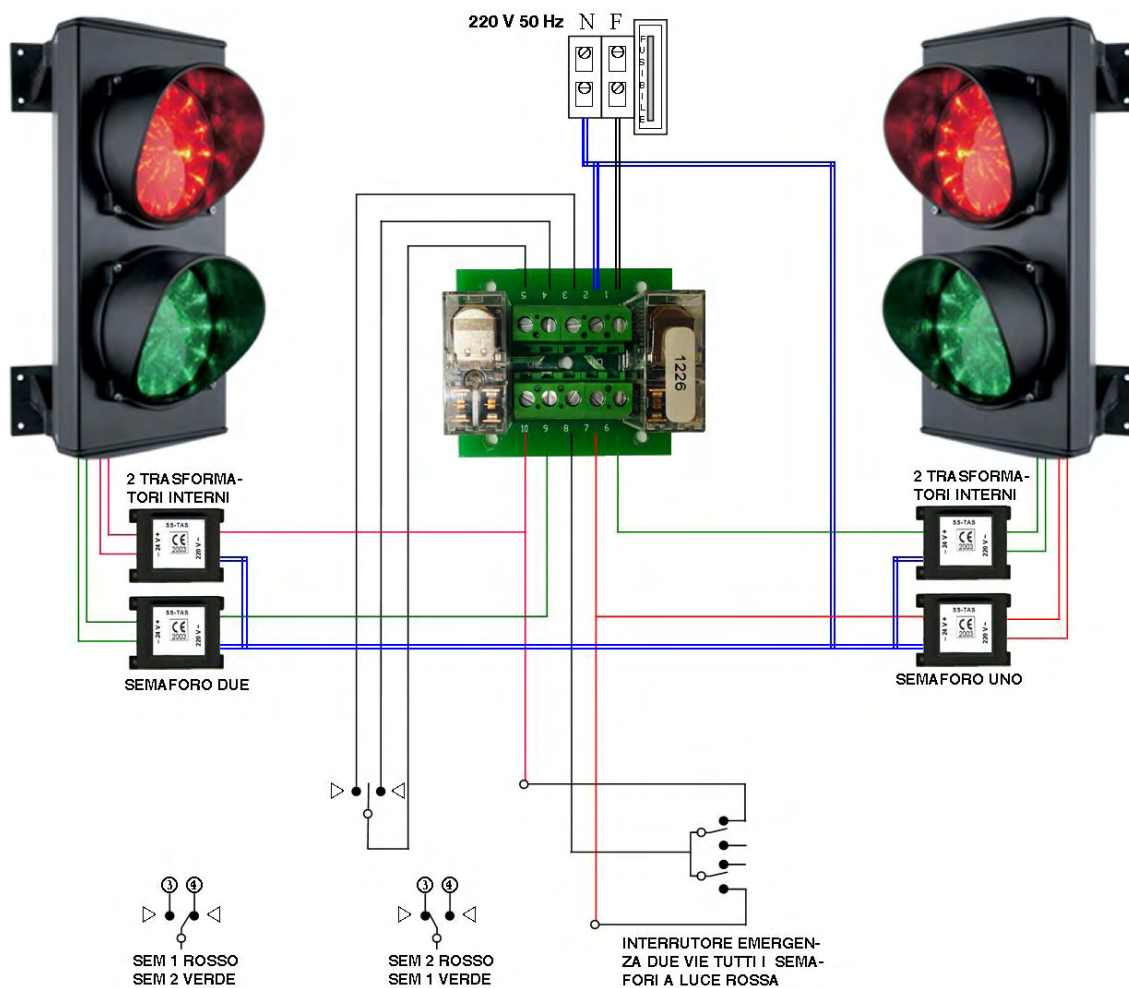
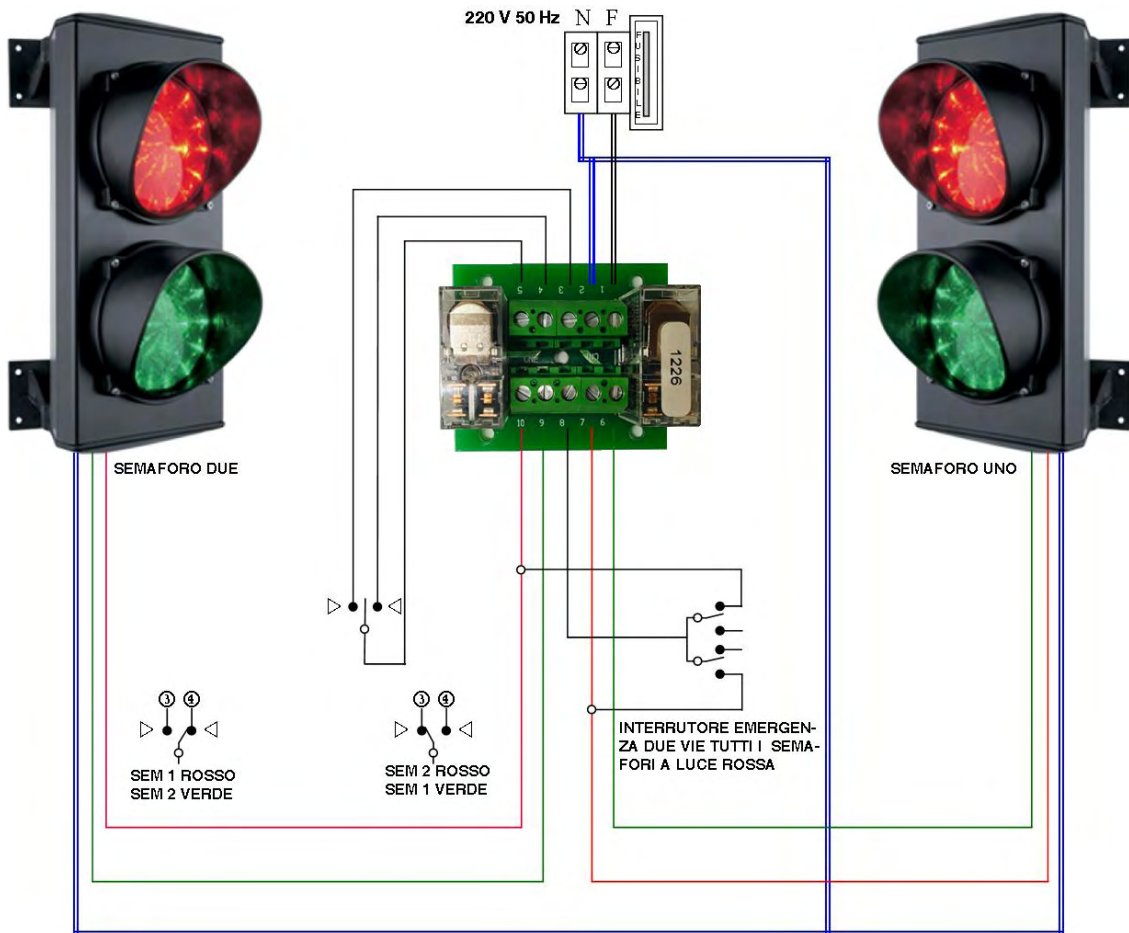
- Collegato nell'Impianto Elettrico in Conformità al D.M. 22 Gennaio 2008 N. 37

Roma 14 Luglio 2019

Securvera di Orsini Carlo ifa  
Il Titolare



# ALTRI ESEMPI MODULO: SS-TIE TELEINVERTITORE INTERBLOCCATO



## IMPIANTO SEMAFORICO COMANDO MANUALE OPPURE DA SENSORI SS-TIE

Esempio di utilizzo di un impianto semaforico manuale, in un lavaggio dove non si possono impostare dei tempi di transito, necessita il comando manuale, oppure il comando da sensori uno di ingresso ed uno di uscita, quindi il semaforo cambia stato o luce solo se il sensore opposto ha liberato la posizione.

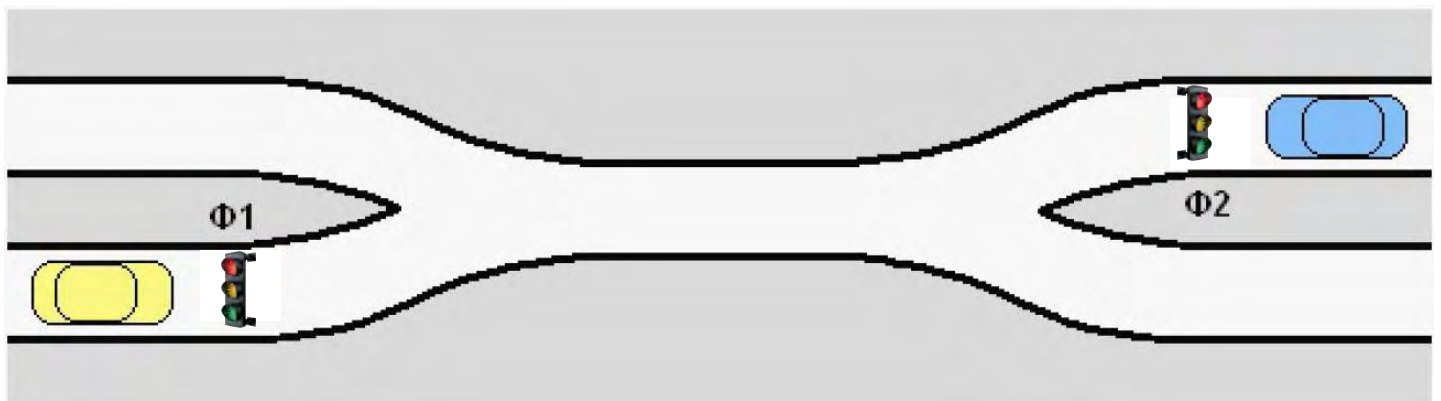
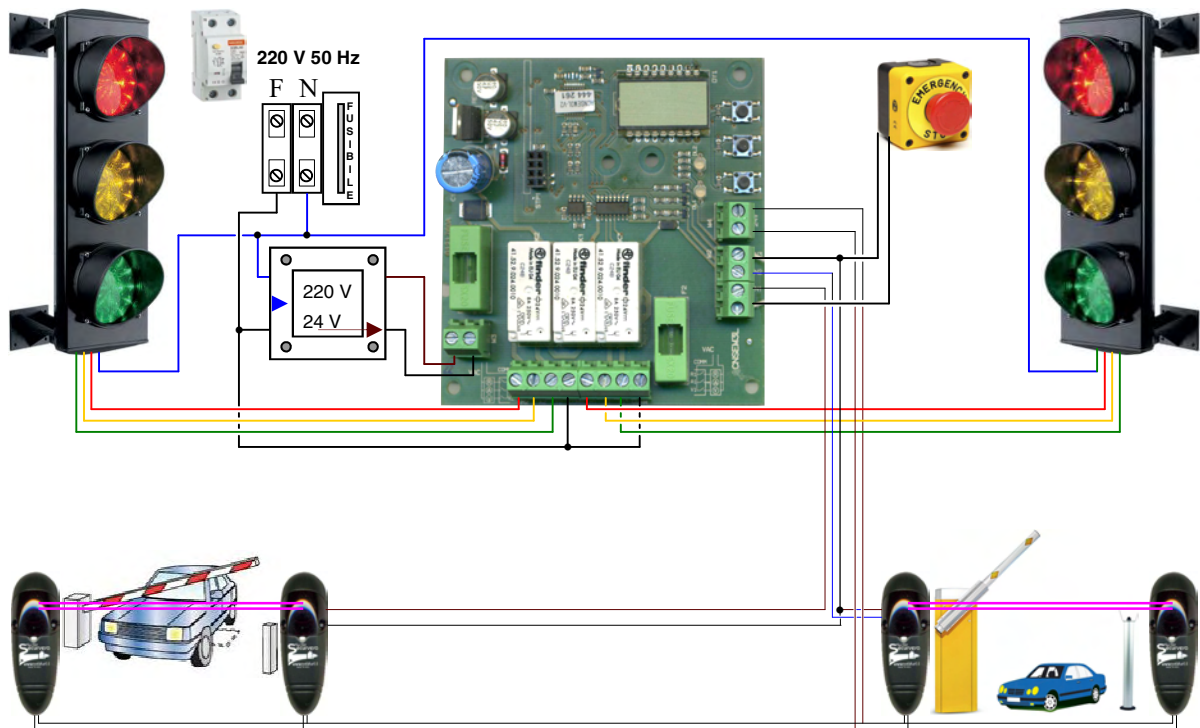
Bloccare un passaggio con ostacolo.

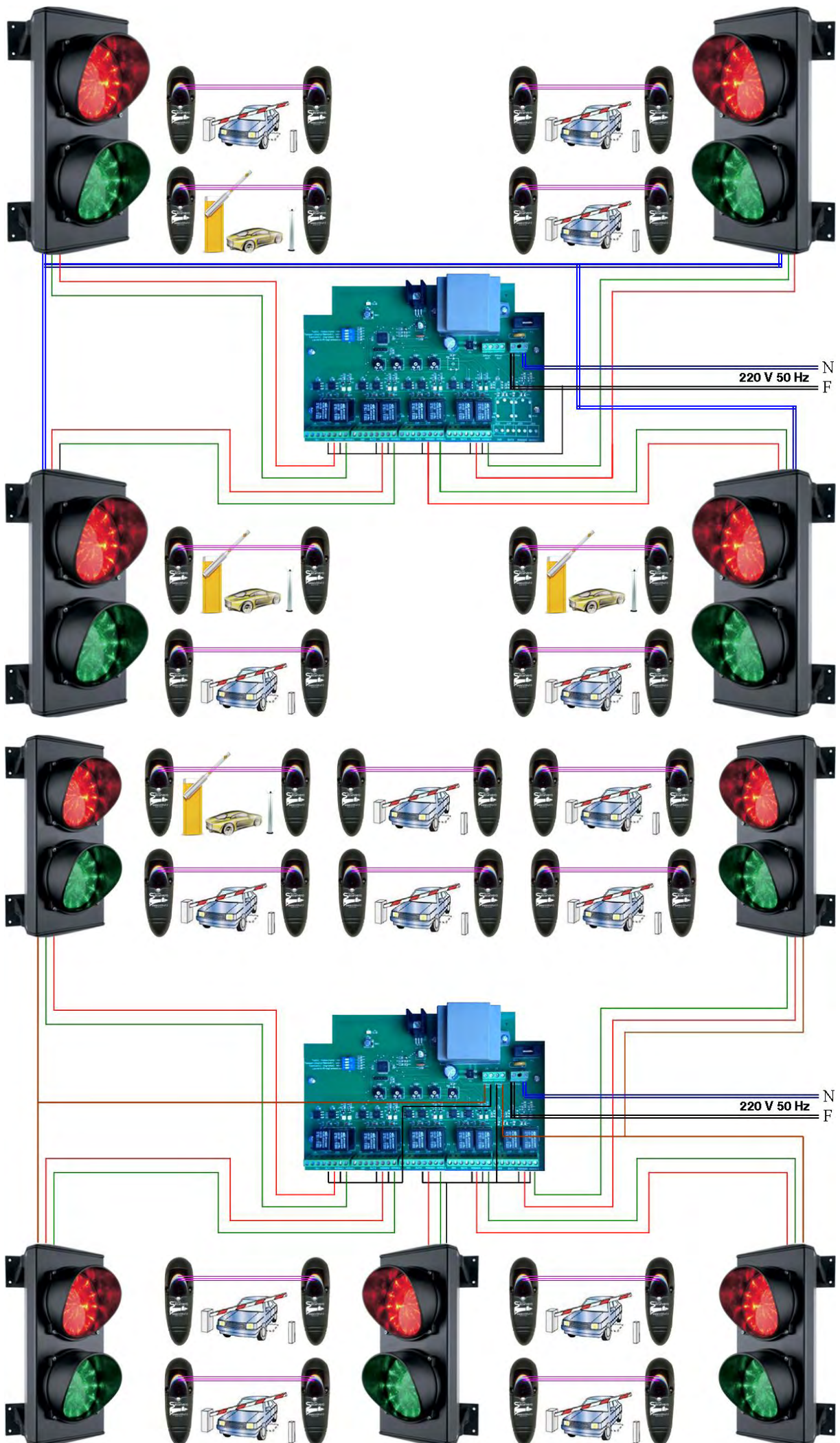
In qualsiasi ingresso: negozio, garage, lavori edili, strada interrotta, controllo mezzi, carichi speciali, Il sistema è utile, anche a tempo, esempio con orologio tarato da un ora x ad un ore y, chiude in automatico un passaggio e lo riapre all'ora stabilita.

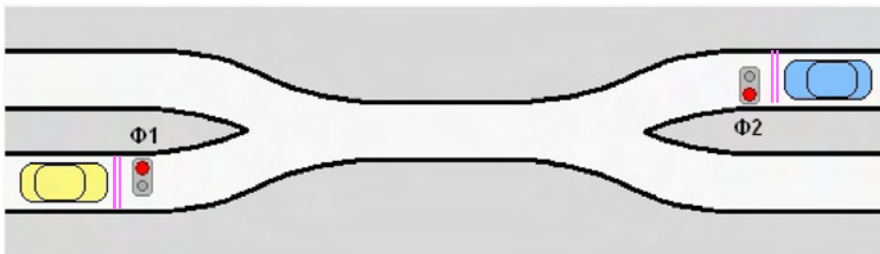
L'applicazione di un semaforo può risolvere tanti problemi, ma non tutti possono essere risolti in modo automatico, o con dei tempi stabiliti. Il Teleinvertitore aiuta a risolvere tutti questi problemi ed evita che 2 luci dello stesso colore si accendano contemporaneamente (sistema di interblocco).

Qualsiasi quesito può essere richiesto ai nostri tecnici. Assistenza telefonica prima e dopo la vendita H24 +39 330288886.

## SS-CES CENTRALINA SEMAFORICA 2/3 LUCI

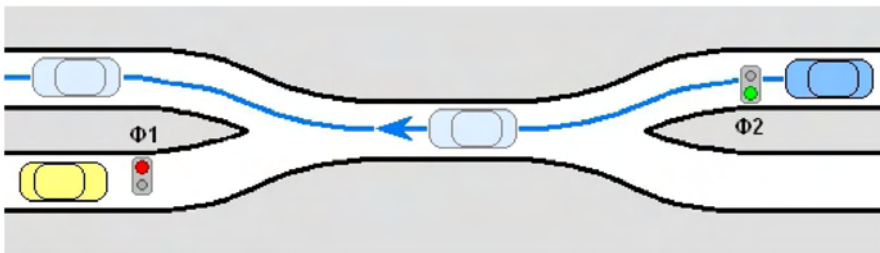
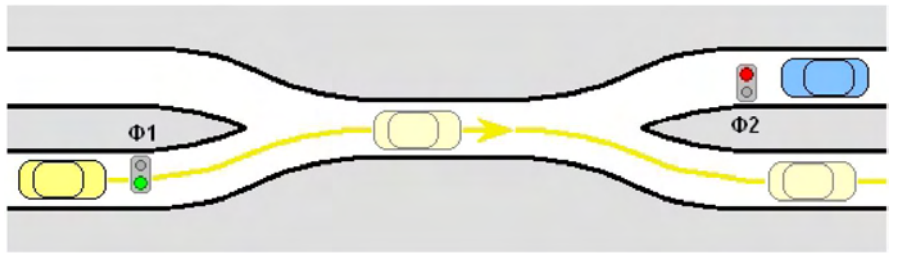




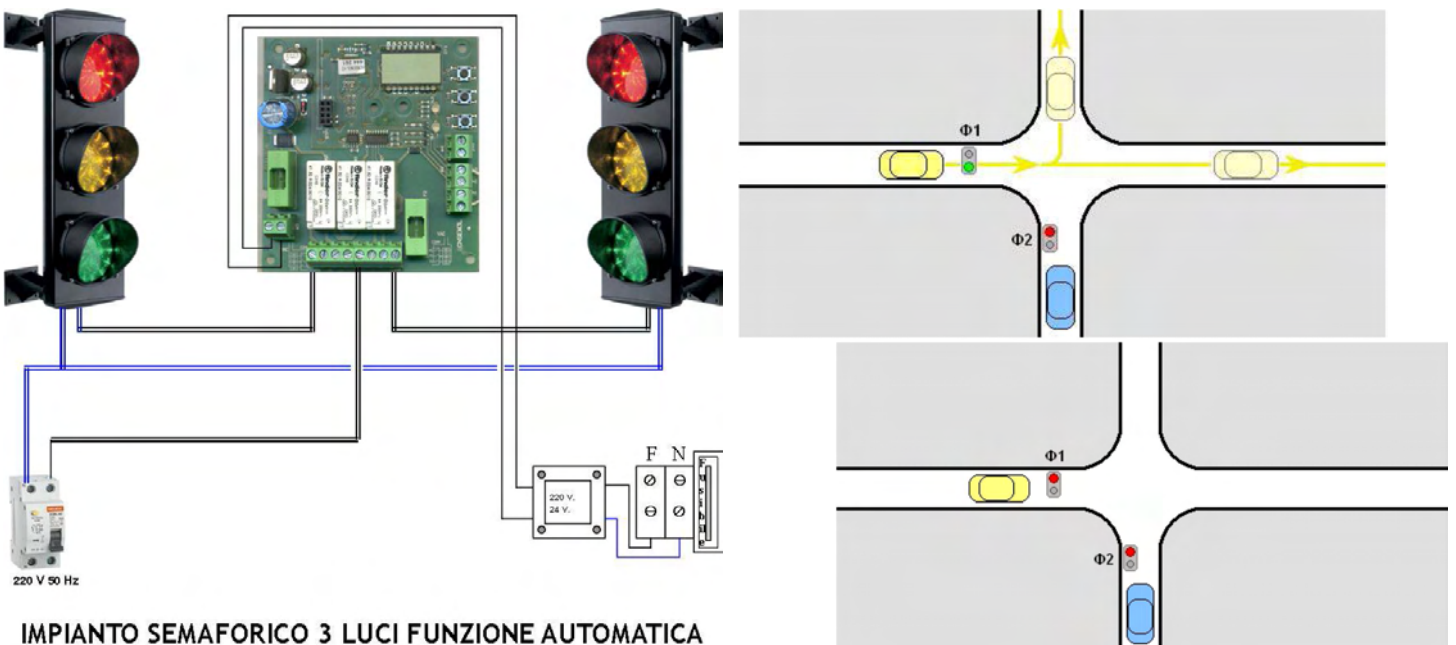
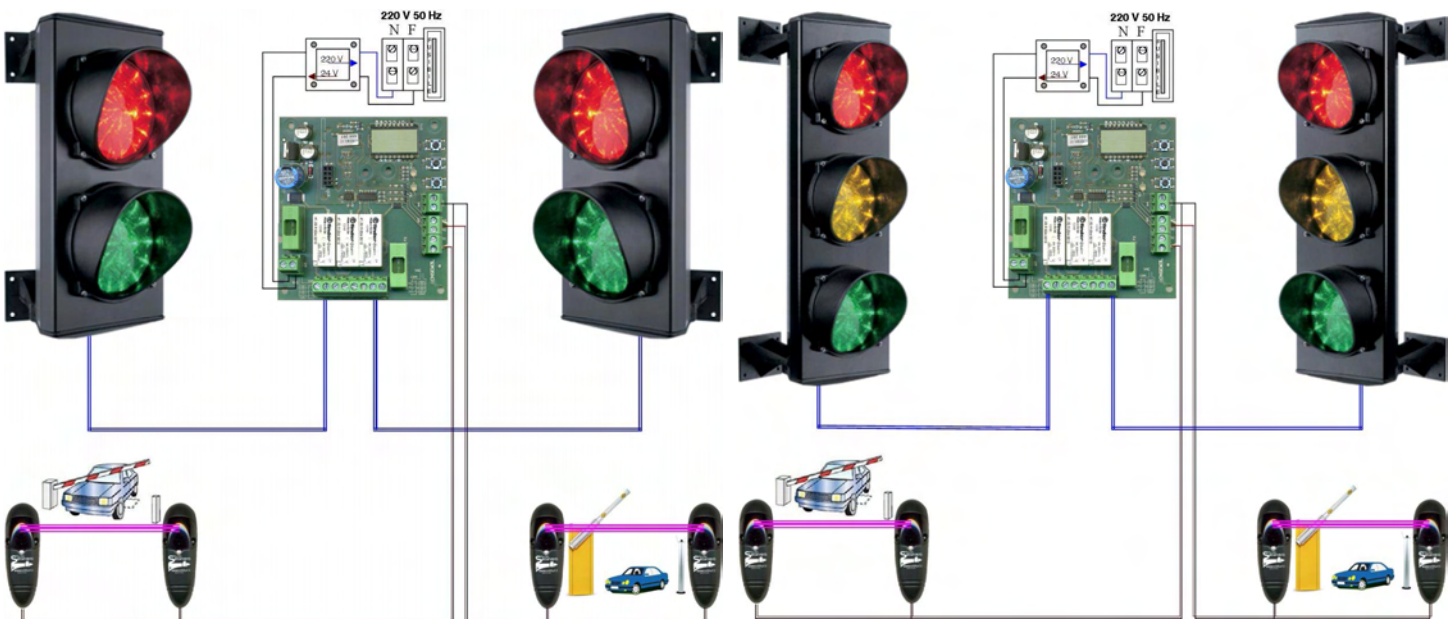


Logica e funzioni 0d3 impostato su 3d3, in riposo i semafori 1 e 2 restano con le luci rosse accese, la richiesta di passaggio può avvenire sia sul sensore IN1 che sul sensore IN2. La richiesta su IN1 si accende fisso per 3" la luce verde del semaforo 2; poi anche la luce verde del semaforo 1 terminati i 3" inizia lampeggiare per il tempo impostato, finito il tempo i 2 semafori tornano con le luci rosse accese. Richiesta sul Ingresso IN2 le funzioni sono le stesse, sui semafori ma in funzione opposta

Logica e funzioni 0d3 impostato su 1d3, in riposo: semaforo 1 verde acceso, semaforo 2 rosso acceso (Sensore IN1 disattivato), a richiesta del passaggio sul sensore 2 = IN2, si attiva il blink e lampeggia il verde del semaforo 1 e il rosso del semaforo 2, per il tempo impostato, terminato il tempo tutti e 2 semafori a luce rossa fissa per 10 " circa; successivamente si attiva la condizione inversa, quindi blinka per il tempo impostato le luce verde del semaforo 2, e la luce rossa del semaforo 1. terminato il tempo tutti e 2 semafori a luce rossa fissa per 10 " poi i 2 semafori tornano 1 luce verde e il 2 luce rossa.



Logica e funzioni 0d3 impostato su 2d3, in riposo: semaforo 1 rosso acceso, semaforo 2 verde acceso (Sensore IN2 disattivato), a richiesta del passaggio sul sensore 1 = IN1, si attiva il blink e lampeggia il verde del semaforo 2 e il rosso del semaforo 1, per il tempo impostato, terminato il tempo tutti e 2 semafori a luce rossa fissa per 10 " circa; successivamente si attiva la condizione inversa, quindi blinka per il tempo impostato le luce verde del semaforo 1, e la luce rossa del semaforo 2. terminato il tempo tutti e 2 semafori a luce rossa fissa per 10 " poi i 2 semafori tornano 1 luce rossa e il 2 luce verde.



IMPIANTO SEMAFORICO 3 LUCI FUNZIONE AUTOMATICA