

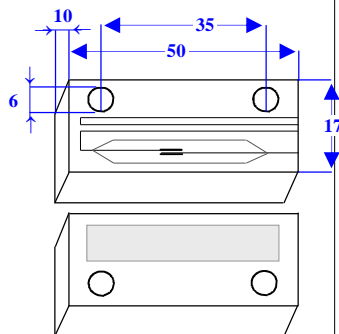
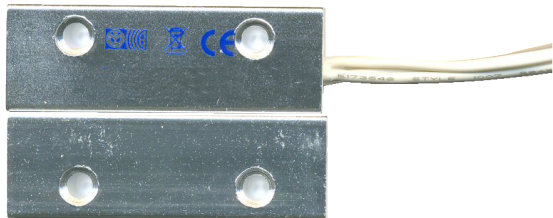


# GUIDA PRATICA

CONTATTO MAGNETICO CORRAZZATO X PORTE BLINDATE

DAL 1969 Marchio registrato n. 00663069

## ST-460 CONTATTO MAGNETICO DA ESTERNO



**ST-460 Contatto magnetico corazzato NC** in ampolla di vetro sottovuoto. Corrente massima di transito **500 mA. a 30 V.** carico resistivo. Connessione 4 fili; 2 fili NC/NA, 2 Fili segnalati tamper. **Campo magnetico 25 mm.** Potenza massima 10 W. Costruito in materiale metallico (alluminio) anti-magnetico. Composto da 2 pezzi aventi la stessa forma con fori per il fissaggio. La parte con i fili contiene un contatto reed sottovuoto in ampolla di vetro in posizione NA, l'avvicinamento di un magnete provoca la chiusura dei contatti in posizione NC. L'altro contiene un magnete permanente alta tolleranza. Peso 0,63 Kg. La parte del contatto, cioè quella con i fili, da installare sulla parte fissa dell'infisso (telaio), mentre il magnete in corrispondenza sulla parte mobile (porta). Adatto per controllare l'apertura di **porte blindate**, finestre in ferro, cancelli, **infissi materiale ferroso**. È necessario che gli infissi protetti siano totalmente chiusi. Contenitore in **metallo** forma **rettangolare con fori di fissaggio**. Temperatura di funzionamento da  $-25$  a  $+70^{\circ}$ . Protezione IP 65. Dimensioni installato L50XH17XS10 mm. 4 Fili liberi identificati lunghezza da 500 a 600 mm. Le misure sono espresse in mm, dove non sono scritte si ricavano per simmetria. Risponde alla direttiva CEI79/2

**Le vigenti normative 46/90 e successive modifiche, impongono l'installazione di componenti elettrici da parte di personale qualificato in possesso dei requisiti.**

**DICHIARAZIONE DEL COSTRUTTORE PER LA CONFORMITÀ**

**CE** Securvera ifa  
Dir. 1999-5-CE  
Made in Italy

La **ST-460**: dichiara il produttore che risponde alle attuali normative europee; allo scopo di assicurare la sicurezza delle persone. Rispondendo a tutti i massimi criteri di sicurezza ed affidabilità



Utilizzate sempre materiali originali: Al termine della vita dell'apparato, assicuratevi che lo smantellamento sia eseguito da personale qualificato.

Securvera di Orsini Carlo ifa

Il Titolare  
*Orsini Carlo*

# CARATTERISTICHE TECNICHE ST-460

Tensione di transito	30 Vcc.
Corrente max	500 mA carico resistivo
Potenza massima	10 W.
Uscita Contatto in ampolla sottovuoto	NA/NC. In presenza di magnete
Uscita Tamper fili etichettati	N.C. antitaglio
Tempo reazione	da 30 mS
Dispositivo composto da: 2 pezzi	Contatto in Ampolla NC e NA
Magnete distanziato	Distanza lavoro da 1 a 12 mm
Adatto per segnalazione aperture	Infissi in materiale ferroso
Temperatura di Funzionamento	da -25° a + 70°C.
Contenitore in alluminio	Lavorato a mano
Protezione	IP 65
Dimensioni	H17XL50XS10 mm.
Lunghezza fili	da 500 600 mm circa
Peso completo imballo vista	63 gr.

NB. Il contatto è progettato per segnalazione cambio di stato infissi ferrosi, da utilizzare negli impianti di sicurezza, non deve essere attaccato direttamente a bobine induttive, tipo relè eventualmente proteggere i contatti da extratensioni con **condensatore da 0,22  $\mu$ F 250 V**.

N.B. La Securvera al fine di migliorare il sistema, si riserva il diritto di apportare qualsiasi modifica, di aggiornamento ed adeguamento alle vigenti normative, senza alcun preavviso. La Securvera declina ogni responsabilità per eventuali anomalie o guasti al sistema, agli accessori o all'impianto elettrico dovuti ad una scorretta installazione, nonché all'utilizzo di componenti dalle caratteristiche tecniche errate, batterie scadute o usurate. Il presente contatto è costruito per il controllo di aperture e chiusure di infissi costruiti in materiale ferroso, utilizzati negli impianti di sicurezza, rileva tramite campo magnetico l'apertura di porte o finestre.

Qualsiasi arbitraria modifica, oltre a causare danni irreparabili, fa decadere ogni effetto di garanzia. **I nostri prodotti sono garantiti a vita contro i difetti di fabbrica**, eccetto i materiali soggetti a logoramento d'uso come batterie che hanno la garanzia di 24 mesi dalla data di acquisto. per la regolamentazione esatta attenersi al certificato di garanzia che accompagna il prodotto.

**SECURVERA** i.f.a. 00157 ROMA VIA MONTI TIBURTINI 510 A/1 TEL Fax 0641732990

C.C.I.A. N° 5761 - REG. DITTE 25859 DEL 31-01-1972 - PARTITA IVA 06142341004

Sito <http://www.securvera.it> e-mail: [securvera@securvera.it](mailto:securvera@securvera.it) assistenza non stop cel l u l a r e 330288886

**Antifurto, Antincendio, TV.C.C. controllo da LAN e GSM, Automazione cancelli, brevetti avveniristici.**