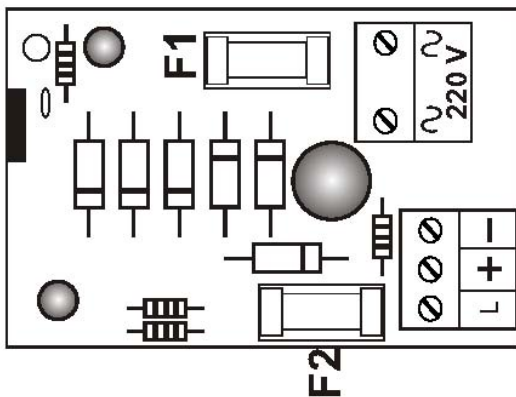


CARATTERISTICHE TECNICHE **SS-CB2**

Alimentatore stabilizzato in aletta di alluminio con fori di fissaggio. Elettronica protetta da fusibile, Uscita filo rosso + filo nero - lunghezza fili circa 10 cm. Alimentazione 220 V. 50/60 Hz. provvista di fusibile da 125 mA 250 V. Morsetti per ingresso 220 V.



F1= FUSIBILE RETE 160mA RITARDATO
F2= FUSIBILE USCITA 5A

CARATTERISTICHE TECNICHE

Alimentazione	220 Vac +/- 5 % 50 Hz
Tensione di uscita	13,8 Vcc.
Carico massimo (assorbimento)	1,8/2 A riple 1,5 mV.
Assorbimento massimo	220 mA
Uscita Fili Rosso Nero	+ filo rosso - filo nero
Protezione Uscita Fusibile	Fusibile da 5 A
Protezione inversione polarità	Diodo 1 A 400 V.
Temperatura di Funzionamento	-10° + 50° C
Contenitore a staffa	Con fusibile 220 Volt 125 mA
Dimensioni	L 145X H 92 X P 105 mm.
Peso	1.142 gr.

SECURVERA I.F.A. 00157 ROMA VIA MONTI TIBURTINI 510 A/1 TEL FAX 0641732990
C.C.I.A.A. N° 5761 - REG. DITTE 25859 DEL 31-01-1972 - PARTITA IVA 06142341004
Sito <http://www.securvera.it> e-mail: securvera@securvera.it ASSISTENZA NON STOP CELLULARE 330288886
Antifurto, Antincendio, F.V.C.C. controllo da LAN e GSM, Automazione cancelli, brevetti avveniristici.

SS-CB2 230210



GUIDA PRATICA

ALIMENTATORE CARICA BATT. Ing. 220 V. Usc. 13,8 Vcc. 1,8/2 A

DAL 1969 Marchio registrato n. 00663069

ALIMENTATORE CARICA B. S. SS-CB2



SS-CB2 Carica batterie stabilizzato, alimentatore. **Ingresso 220 V.** 50/60 Hz, con fusibile di protezione. **uscita 13,8 V cc. 1,8/2 A.** Segnalazione di erogazione corrente tramite led. Fusibile 315 mA ingresso 220 V. Fusibile 5 A uscita. **Montato su staffa** di alluminio a L. Adatto come carica batterie. 2 da 12 V. Utile come ricambio per **centrali antifurto** convenzionali e alimentazioni supplementari. Comunque è un componente da interno apparato a giorno. Dimensioni L144XH92XP105 mm. Peso 1.142 gr.

Le vigenti normative 46/90 e successive modifiche, impongono l'installazione di componenti elettrici da parte di personale qualificato in possesso dei requisiti.

DICHIARAZIONE DEL COSTRUTTORE PER LA CONFORMITÀ  Securvera ifa
Dir. 1999-5-CE
Made in Italy

Il costruttore dichiara che: **SS-CB2** risponde alle attuali normative europee; allo scopo di assicurare la sicurezza delle persone. Rispondendo a tutti i massimi criteri di sicurezza ed affidabilità

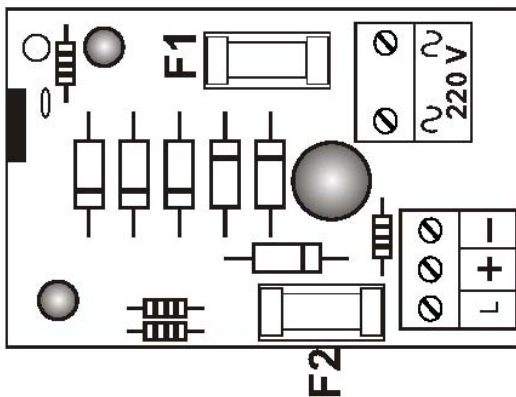


Utilizzate sempre materiali originali: Al termine della vita dell'apparato, assicuratevi che lo smantellamento sia eseguito da personale qualificato.

Securvera di Orsini Carlo ifa
Il Titolare
Orsini Carlo

CARATTERISTICHE TECNICHE **SS-CB2**

Alimentatore stabilizzato in aletta di alluminio con fori di fissaggio. Elettronica protetta da fusibile, Uscita filo rosso + filo nero - lunghezza fili circa 10 cm. Alimentazione 220 V. 50/60 Hz. provvista di fusibile da 125 mA 250 V. Morsetti per ingresso 220 V.



F1= FUSIBILE RETE 160mA RITARDATO
F2= FUSIBILE USCITA 5A

CARATTERISTICHE TECNICHE

Alimentazione	220 Vac +/- 5 % 50 Hz
Tensione di uscita	13,8 Vcc.
Carico massimo (assorbimento)	1,8/2 A riple 1,5 mV.
Assorbimento massimo	220 mA
Uscita Fili Rosso Nero	+ filo rosso - filo nero
Protezione Uscita Fusibile	Fusibile da 5 A
Protezione inversione polarità	Diodo 1 A 400 V.
Temperatura di Funzionamento	-10° + 50° C
Contenitore a staffa	Con fusibile 220 Volt 125 mA
Dimensioni	L 145X H 92 X P 105 mm.
Peso	1.142 gr.

SECURVERA I.F.A. 00157 ROMA VIA MONTI TIBURTINI 510 A/1 TEL FAX 0641732990
C.C.I.A.A. N° 5761 - REG. DITTE 25859 DEL 31-01-1972 - PARTITA IVA 06142341004
Sito <http://www.securvera.it> e-mail: securvera@securvera.it ASSISTENZA NON STOP CELLULARE 330288886
Antifurto, Antincendio, F.V.C.C. controllo da LAN e GSM, Automazione cancelli, brevetti avveniristici.

SS-CB2 230210



GUIDA PRATICA

ALIMENTATORE CARICA BATT. Ing. 220 V. Usc. 13,8 Vcc. 1,8/2 A


DAL 1969 Marchio registrato n. 00663069

ALIMENTATORE CARICA B. S. SS-CB2



SS-CB2 Carica batterie stabilizzato, alimentatore. **Ingresso 220 V.** 50/60 Hz, con fusibile di protezione. **uscita 13,8 V cc. 1,8/2 A.** Segnalazione di erogazione corrente tramite led. Fusibile 315 mA ingresso 220 V. Fusibile 5 A uscita. **Montato su staffa** di alluminio a L. Adatto come carica batterie. 2 da 12 V. Utile come ricambio per **centrali antifurto** convenzionali e alimentazioni supplementari. Comunque è un componente da interno apparato a giorno. Dimensioni L144XH92XP105 mm. Peso 1.142 gr.

Le vigenti normative 46/90 e successive modifiche, impongono l'installazione di componenti elettrici da parte di personale qualificato in possesso dei requisiti.

DICHIARAZIONE DEL COSTRUTTORE PER LA CONFORMITÀ  Securvera ifa
Dir. 1999-5-CE
Made in Italy

Il costruttore dichiara che: **SS-CB2** risponde alle attuali normative europee; allo scopo di assicurare la sicurezza delle persone. Rispondendo a tutti i massimi criteri di sicurezza ed affidabilità



Utilizzate sempre materiali originali: Al termine della vita dell'apparato, assicuratevi che lo smantellamento sia eseguito da personale qualificato.

Securvera di Orsini Carlo ifa
Il Titolare
Orsini Carlo