

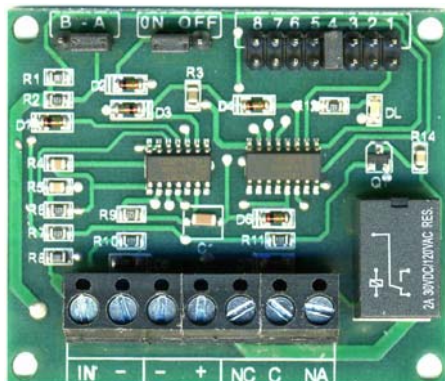


GUIDA PRATICA

CONTATORE DI IMPULSI VELOCI E LENTI CONTROLLO LINEA

DAL 1969 Marchio registrato n. 00663069

CONTAIMPULSI NA. NC. PER SWITCH SV-MSI



SV-MSI Circuito contatore di: **impulsi** elettrici. Programmato NC controlla la **continuità della linea**. Tramite Jumper si programma: da **1 a 8 impulsi molto brevi**; con l'intervento del relé. Utilità: **analisi dello switchalarm SS-SAL**, nonché di qualsiasi veloci di altro sensore, che entro **otto minuti** deve emettere almeno **2 impulsi** per **generare un allarme**. Alimentazione 12 V. Uscita relé 1 scambio 1 A 24 V. Dimensioni L70XH55XS14 mm. Peso 23 gr.

CARATTERISTICHE TECNICHE

Alimentazione	da 11 a 15 Vcc.
Programmazione impulsi	ingresso NA oppure NC
Programmazione controllo di linea	ingresso NC. impulsi veloci
Relé contatti in allarme (2 secondi)	scambio libero 1 A. a 24 V.
Assorbimento in riposo	5 mA.
Assorbimento in allarme	25 mA.
Dimensioni	L 70 X P 55 X S 14 mm.
Peso	23 gr.

Le vigenti normative 46/90 e successive modifiche, impongono l'installazione di componenti elettrici da parte di personale qualificato in possesso dei requisiti.

DICHIARAZIONE DEL COSTRUTTORE PER LA CONFORMITÀ



La **SV-MSI**: dichiara il produttore che risponde alle attuali normative europee; allo scopo di assicurare la sicurezza delle persone. Rispondendo a tutti i massimi criteri di sicurezza ed affidabilità

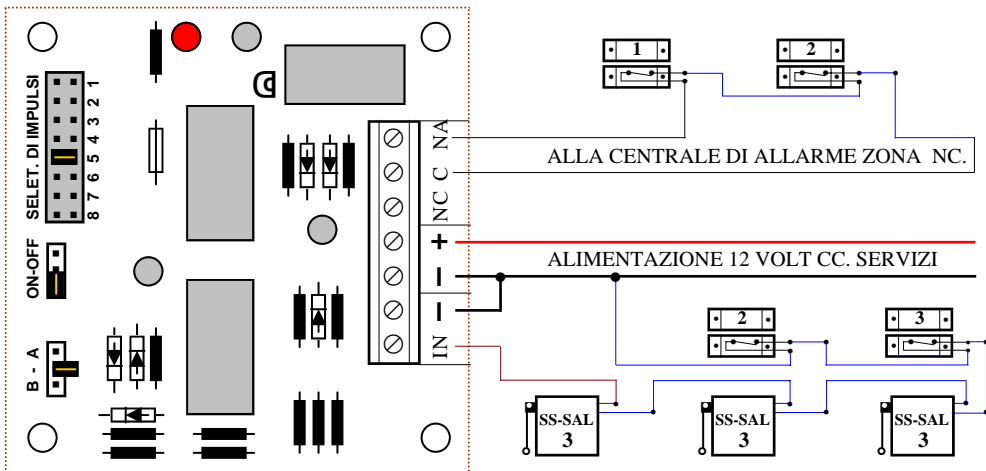


Utilizzate sempre materiali originali: Al termine della vita dell'apparato, assicuratevi che lo smantellamento sia eseguito da personale qualificato.

Securvera di Orsini Carlo ifa

Il Titolare
Orsini Carlo

ESEMPIO DI COLLEGAMENTI MISTI SWITCHALLARM E CONTATTI MAGNETICI



- 1) Jumper **B - A** aperto (spinetta inserita solo sul pin centrale), conta gli impulsi programmati tramite lo jumper del **SELET. DI IMPULSI**. Qualora l'ingresso a causa di un falso contatto rimanga aperto (NA), lo considera un impulso quindi non va in allarme.
- 2) Jumper **B - A** Chiuso tra il pin centrale - e pin A; (spinetta inserita tra il pin - e il pin A), conta gli impulsi ad alta velocità, programmati tramite lo jumper del SELET. DI IMPULSI. Questa posizione è indicata per il conteggio degli impulsi veloci prodotti dallo switchalarm, rotello, sintap. Per ottenere una buona regolazione ti consiglio, di non superare **5 sensori** collegati in serie, la resistività dell'impianto, inganna il contatore, il quale con precisione conta gli impulsi on off dei sensori vicini, mentre i più lontani li conterà con qualche impulso in più. Altro consiglio importante quando li regoli tramite lo jumper **SELT. DI IMPULSI** non scendere mai sotto i **tre impulsi**, altrimenti basta un po' di vento per causare un falso allarme.
- 3) Jumper **B - A** Chiuso tra il pin centrale - e pin B; (spinetta inserita tra il pin - e il pin B), conta gli impulsi ad alta velocità, programmati tramite lo jumper del SELET. DI IMPULSI (come nella posizione punto 2). Inoltre controlla la continuità della linea NC; qualora la linea rimanga aperta per più di due secondi genera l'allarme.
- 4) Selettore di autoreset, **ON - OFF**. Jumper inserito tra il pin centrale - e pin OFF l'autoreset è disattivato, significa che il contatore si ricorderà di avere ricevuto uno o più impulsi il tempo è ininfluente. Posizione sconsigliata per gli switchalarme.
- 5) Selettore di autoreset, **ON - OFF**. Jumper inserito tra il pin centrale - e pin ON l'autoreset è attivato, significa che dopo **8 minuti dall'ultimo impulso ricevuto**, si resetta (cioè dimenticherà tutto). Si predispose nuovamente ad un nuovo conteggio.
- 5) **SELET. DI IMPULSI** composto di 8 coppie di pin numerati da uno a otto, qualora inserisci il jumper al numero tre, conterà tre impulsi, al 3° terzo impulso va in allarme. Così per gli altri pin, ogni numero corrisponde al numero degli impulsi da contare. L'allarme è dato dal relè, uscita C. NC. NA. e resterà allarmato per due secondi.
- 6) Il Led si illuminerà al primo impulso, si spegnerà per reset, o per avvenuto allarme.

SECURVERA I.F.A. 00157 ROMA VIA MONTI TIBURTINI 510 A/1 TEL FAX 0641732990

C.C.I.A. N° 5761 - REG. DITTE 25859 DEL 31-01-1972 - PARTITA IVA 06142341004

Sito <http://www.securvera.it> e-mail: securvera@securvera.it ASSISTENZA NON STOP CELLULARE 330288886

Antifurto, Antincendio, F.V.C.C. controllo da LAN e GSM, Automazione cancelli, brevetti avveniristici.