

istruzioni per l'installazione e l'uso:

La SS-SRL è una sirena da esterno autoalimentata via radio. E' provvista di supervisione periodica ed è stata progettata per essere utilizzata con i sistemi Sydra64. E' coperta da antisabotaggio contro l'apertura e lo strappo. Per disabilitarlo è necessario inserire e subito dopo disinserire l'antifurto per avere un minuto di inattività del tamper. La sirena offre la possibilità della segnalazione di avvenuto inserimento/disinserimento allarme mediante lampeggi (uno all'inserimento e due al disinserimento) ed eventualmente con l'emissione di "beep".

Dati tecnici:

Alimentazione: 12Vdc.

Frequenza trasmissiva: 433,92MHz.

Potenza trasmissiva: 10mW.

Dimensioni: 250 x 200 x 100mm.

Assorbimento: 5mA (a riposo).



PROGRAMMAZIONE:

_Dopo aver disposto il dip switch 1 in ON dare alimentazione.

_La sirena emette tre lampeggi e tre beep e cancella i precedenti codici appresi.

_Sulla centralina entrare in programmazione sirene e dopo aver scelto quale delle due sirene si vuole autoapprendere, spingere il tasto OK.

_La SS-SRL emetterà di nuovo tre beep e tre lampeggi per evidenziare l'avvenuta programmazione, dopo di che comincerà ad emettere dei beep periodici fino a che non si ripone il deep switch 1 in posizione di OFF.

_A questo punto anche in centrale si saranno programmati i codici della sirena.



DIP SWITCH:

1)ON=Programmazione.

OFF=Normale funzionamento.

2)ON=Segnalazioni differenti tra inserimento e disinserimento.

OFF=Segnalazioni anonime(tre beep e tre lampeggi in ogni caso)

3)ON=TEST radio di trasmissione (una ogni 8 sec circa).

OFF=TEST non attivo.

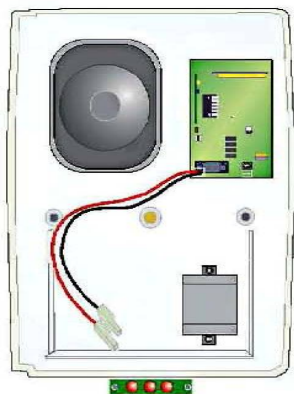
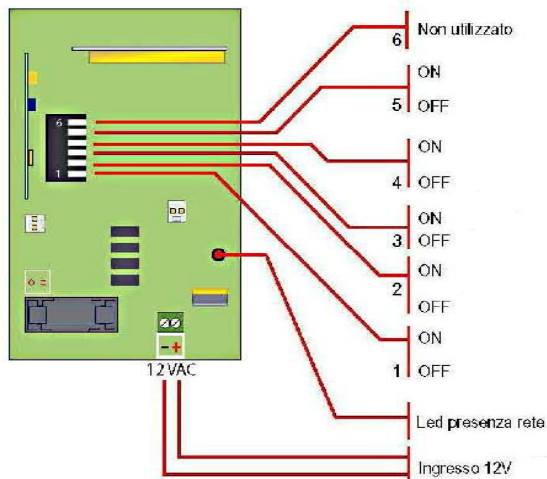
4)ON=Segnalazione LUMINOSA e SONORA.

OFF=Solo segnalazione LUMINOSA.

5)ON=Segnalazione su ogni cambio di stato.

OFF=Segnalazioni solo su inserimenti P1 o P2.

6) – Programmazione sirena radio Sir 25VR (seguito)



NOTA IMPORTANTE:

Programmare tutte le funzioni della Sirena mediante i Dip/Switch **prima di alimentare la Sirena.**

Dopo la chiusura dei due coperchi della sirena, per la riapertura degli stessi o per la manutenzione successiva, **attenersi a quanto riportato nella Nota a pagina 3.**

Posizionamento Dip/Switch sirena:

1 – ON posizionare su ON poi dare alimentazione per la programmazione
1 – OFF posizione obbligatoria dopo la programmazione

2 – ON si attiva una segnalazione luminosa e sonora differente ad impianto acceso e spento:
 inserimento: **1 lampeggio / 1 suono**
 disinserimento: **2 lampeggi / 2 suoni**
2 – OFF si attiva una segnalazione luminosa e sonora ad impianto acceso e spento:
 inserimento/disinserimento: **3 lampeggi / 3 suoni**

3 – ON TEST radiofrequenza (una trasmissione ogni 8") con 1 lampeggio e 1 suono per prova di portata (utilizzare **solo durante la funzione Test RF** apparati radio della Centrale - pag. 22)
3 – OFF TEST radiofrequenza non attivo

4 – ON si attiva una segnalazione luminosa e sonora sullo stato ON/OFF dell'impianto **di giorno (TOTALE)**
4 – OFF si attiva solo una segnalazione luminosa sullo stato ON/OFF dell'impianto **di giorno (TOTALE)**

5 – ON si attiva una segnalazione luminosa e sonora sullo stato ON/OFF dell'impianto **di notte (PARZIALE)**
5 – OFF si attiva solo una segnalazione luminosa sullo stato ON/OFF dell'impianto **di notte (PARZIALE)**

6 – Dip/Switch non utilizzato

La Sirena ha una **memoria di avvenuto allarme**, segnalata dal **lampeggio del segnalatore luminoso**. La cancellazione della memoria è **automatica** con la visione della memoria eventi in Centrale, oppure al successivo inserimento dell'impianto di allarme. **Attenzione Collegare al Mammut del Carica Batterie la 220 V. 50 Hz**

SS-SLF Sirena lampeggiante esterna Via Radio Freq. 433,92 MHz Codice Secur-Lysa64 Protetta contro inversioni di polarità. Altoparlante **magnetodinamico**.

Pressione sonora **120 dB a 1m**. Comando di allarme a caduta di alimentazione.

Tamper manomissione e strappo, uscita NC.

Tempo di prima installazione chiusura 20".

Tempo di ripristino ciclo di allarme 20".

Durata max allarme 3,5 minuti.

Frequenza tono 1724 - 2475 Hz.

Base tempo Flash/Sirena 1,7 Hz.

Conforme alle norme CEI 79-2 II° Livello.

Alimentazione 220V 50 Hz 5 W. Carica batterie 13,8 Vcc. X Batteria da 12 V. 1,2/2 Ah

Assorbimento: 19 mA (a riposo); Max 2 A (in allarme).

Può contenere batteria 12 V. 2 Ah.

Contenitore ABS, doppio guscio **antiperforazione antischiuma**.

Grado protezione IP 34. Installazione esterna a parete.

Temperatura di esercizio da - 25° a + 70° C.

Dimensioni H250XL200XP100 mm.

Peso 1,450 Kg.